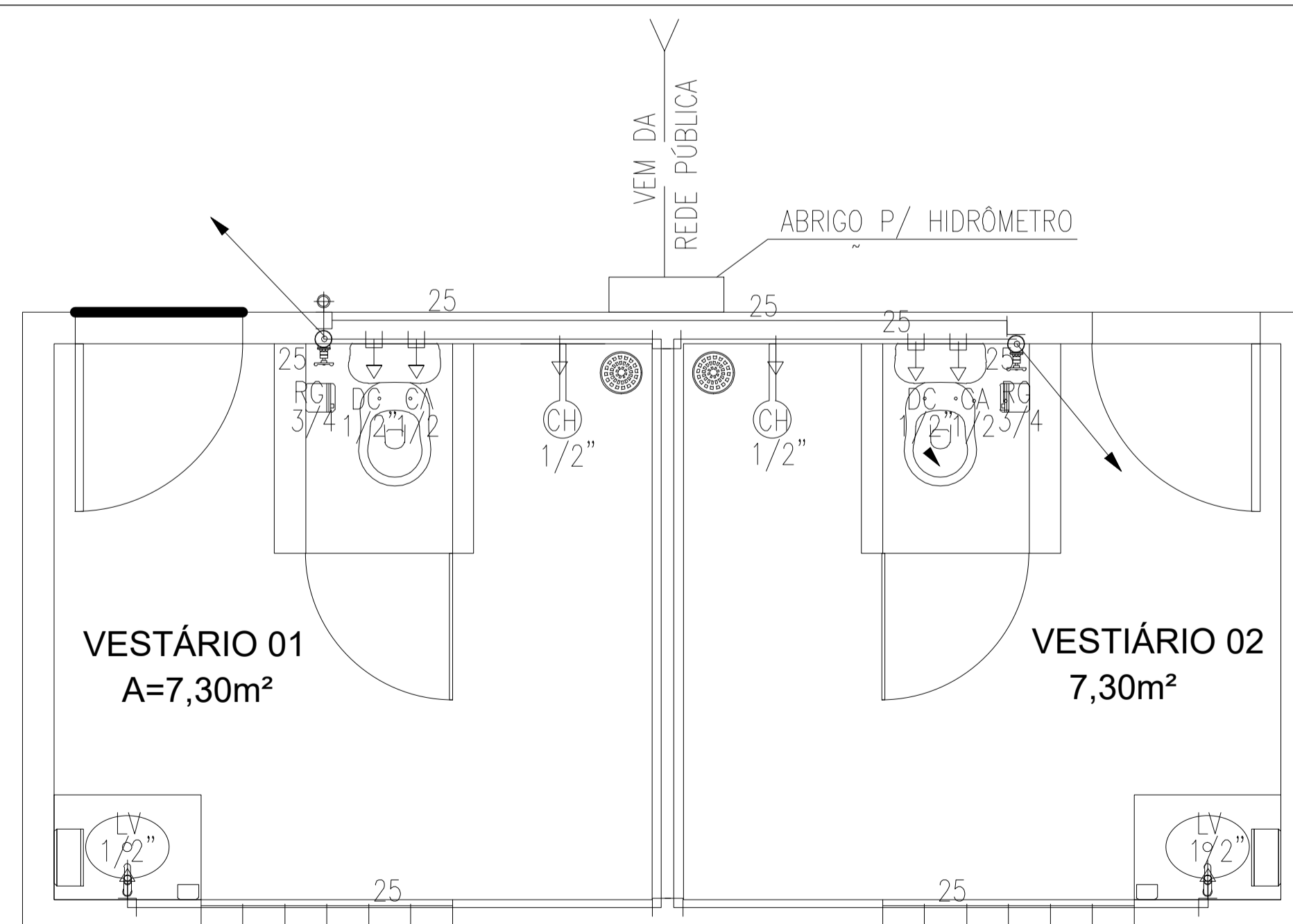
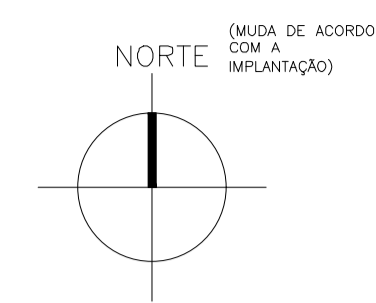


PLANTA SITUAÇÃO
ESCALA : 1/25



PLANTA BAIXA
ESCALA : 1/25



LEGENDA HIDRÁULICA

- TUBULAÇÃO DE ÁGUA FRIA EM PVC SOLDÁVEL EMBUTIDA NA PAREDE E LAJE.
- TUBULAÇÃO DE ÁGUA FRIA EM PVC SOLDÁVEL EMBUTIDA NA PELO PISO.
- RP REGISTRO DE GAVETA.
- RG REGISTRO DE GAVETA.
- ⊕ TÊ SIMPLES OU C/ REDUÇÃO.
- ⊕ JOELHO 90° SIMPLES.
- ⊕ BUCHA DE REDUÇÃO.
- ⊕ JOELHO 45°.
- AF COLUNA DE ÁGUA FRIA.
- CAIXA EM ALVENARIA 30x50cm PARA PROTEÇÃO DO HIDRÔMETRO.
- COLUNA QUE SOBE.
- ← TUBO QUE DESCE.

OBSERVAÇÕES:

- 1) TUBULAÇÃO DE ÁGUA FRIA EM PVC SOLDÁVEL.
- 2) AS INTERFERÊNCIAS DAS INSTALAÇÕES COM A ESTRUTURA EXISTENTE SERÃO RESOLVIDAS NO TRANSCORRER DA OBRA.

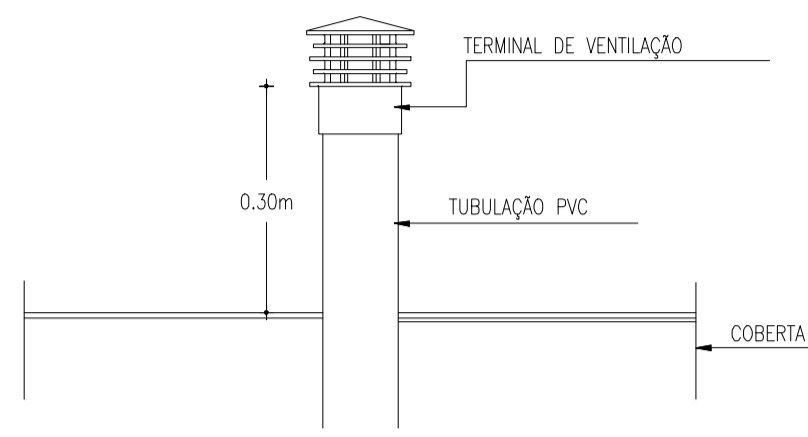
LEGENDA DOS PONTOS HIDRÁULICOS

- LV 1/2" PONTO HIDRÁULICO PARA LAVATÓRIO DE 1/2", ALTURA DE 0.60cm.
- DC 1/2" PONTO HIDRÁULICO PARA DUCHA HIGIÊNICA DE 1/2", ALTURA DE 0.30cm.
- CA 1/2" PONTO HIDRÁULICO PARA CAIXA DESCARGA ACOPLADA DE 1/2", ALTURA DE 0.30cm.
- CH 1/2" PONTO HIDRÁULICO PARA CHUVEIRO DE 1/2", ALTURA DE 2.10cm.
- RP 3/4" REGISTRO DE PRESSÃO PARA CHUVEIRO DE 3/4", ALTURA DE 1.10cm.
- RG 3/4" REGISTRO DE GAVETA DE 3/4", ALTURA DE 1.80cm.

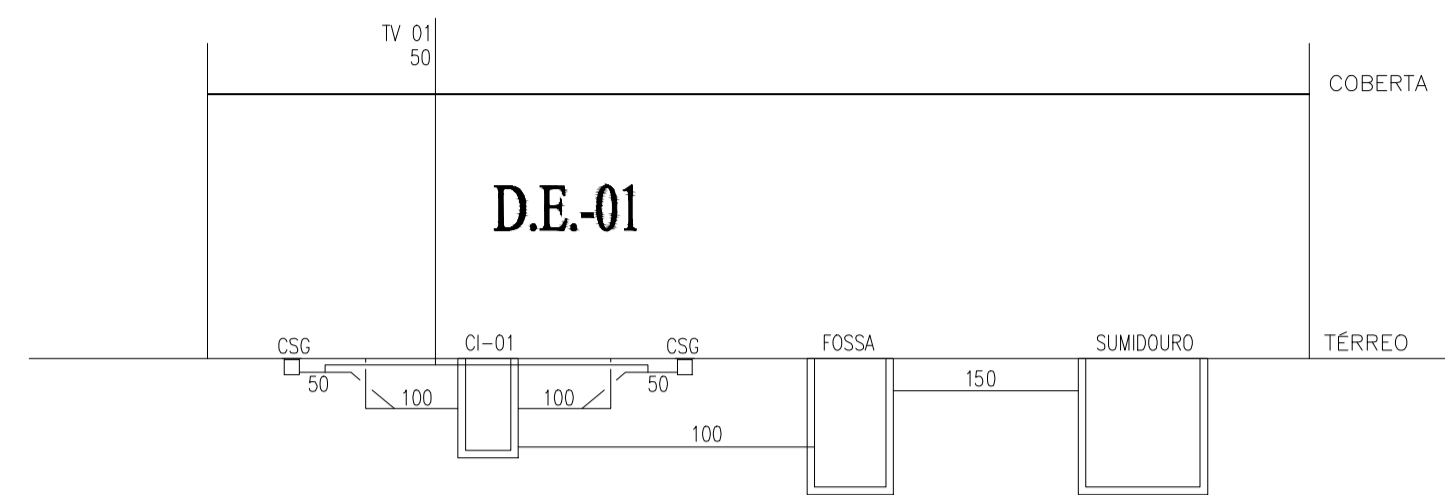
PROPRIETÁRIO	CREA
ARQUITETO	
ARQUITETO	SAÚDE
CALCULO	
CONSTRUÇÃO	APROVA PM -

Nº	DATA	REVISÃO	DESENHO	APROVAÇÃO
02				
01				
<p>PROJETO: PROJETO PADRÃO PARA CONSTRUÇÃO DE ARENINHA</p> <p>CLIENTE: SECRETÁRIA DE EDUCAÇÃO DE VERDEJANTE-PE</p> <p>ENDEREÇO DA OBRA: SÍTIO MAMOEIRO LOCALIDADE DE VERDEJANTE-PE</p> <p>CONTEÚDO: PROJETO HIDRÁULICO INSTALAÇÕES HIDROSSANITÁRIAS</p>				
ESCALA: INDICADA		DESENHO:	PRANCHA:	
		DATA:	01/05	
		MAIO/2024		



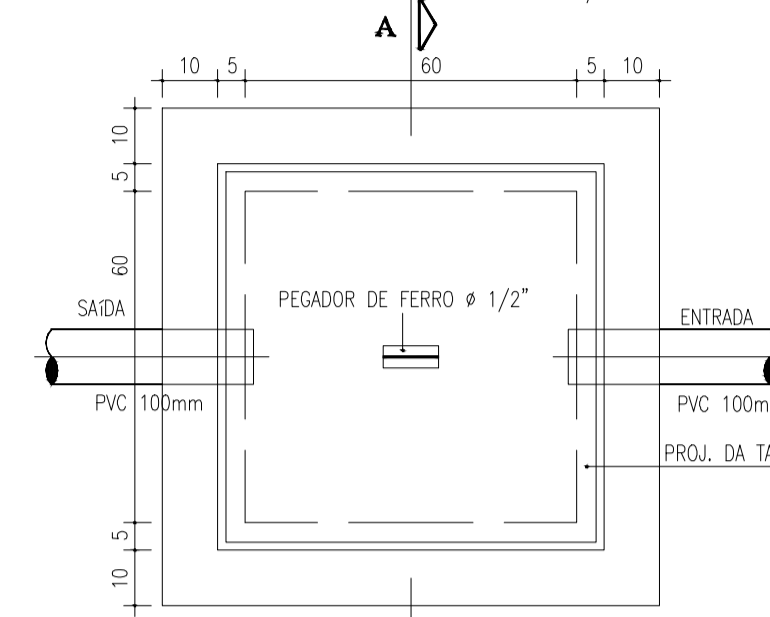


DET. TERMINAL DE VENTILAÇÃO
ESCALA : S/E

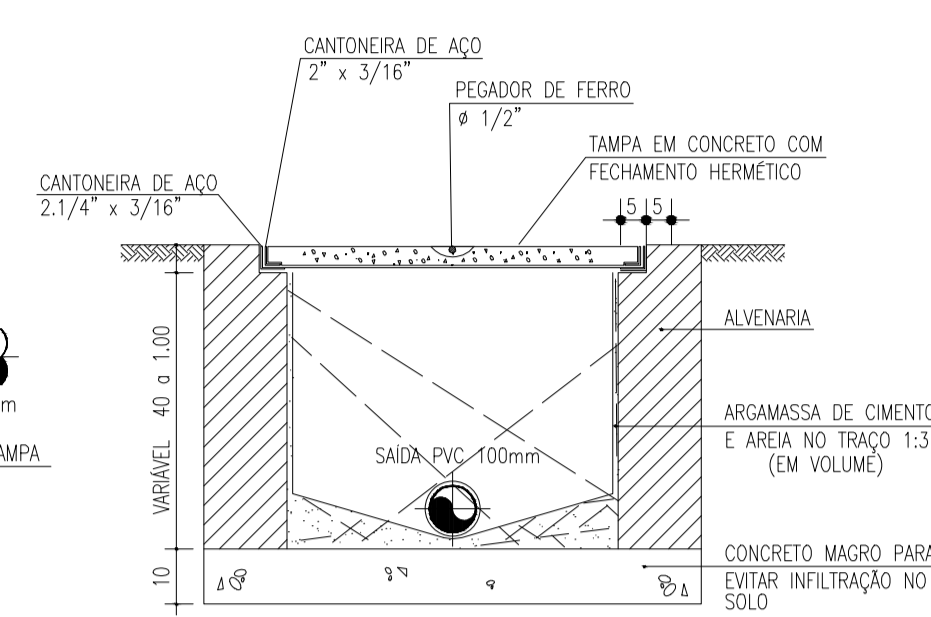


ESQUEMA VERTICAL DE ESGOTO
ESCALA : S/E

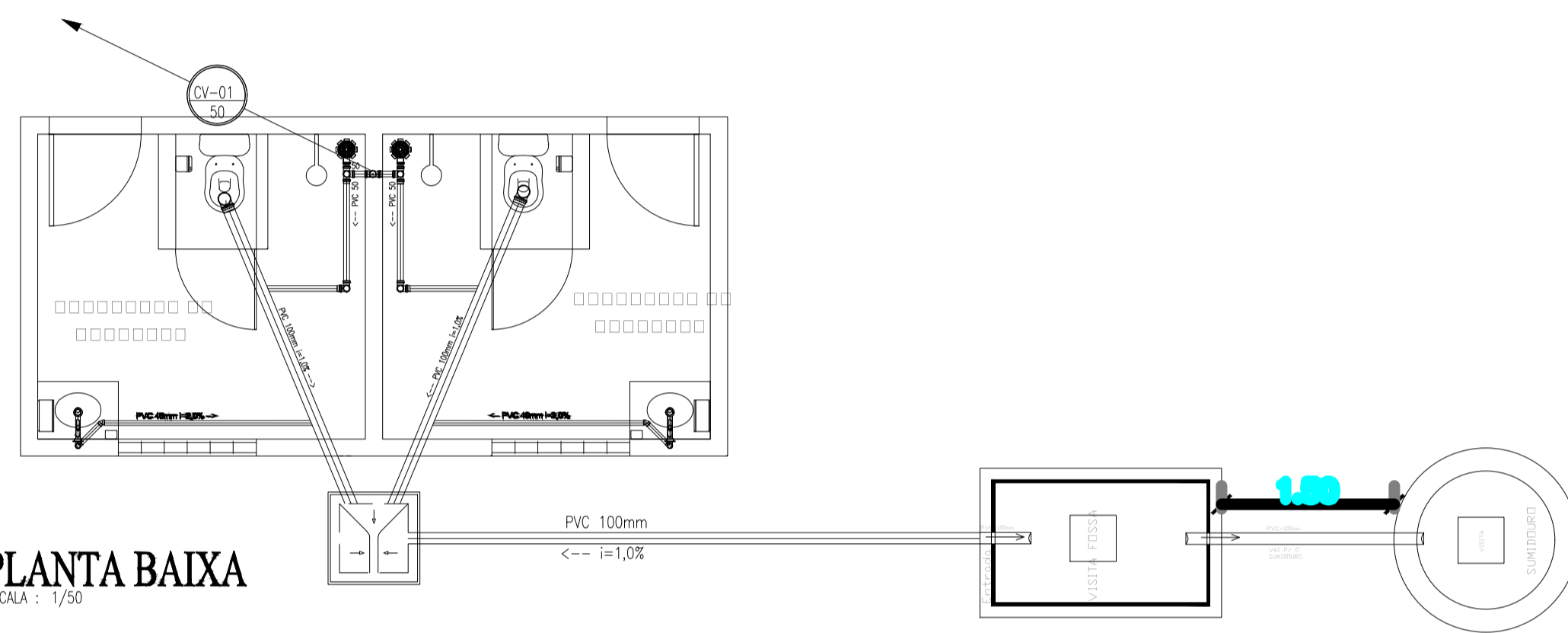
DETALHE DA CAIXA DE INSPEÇÃO
ESCALA : S/E



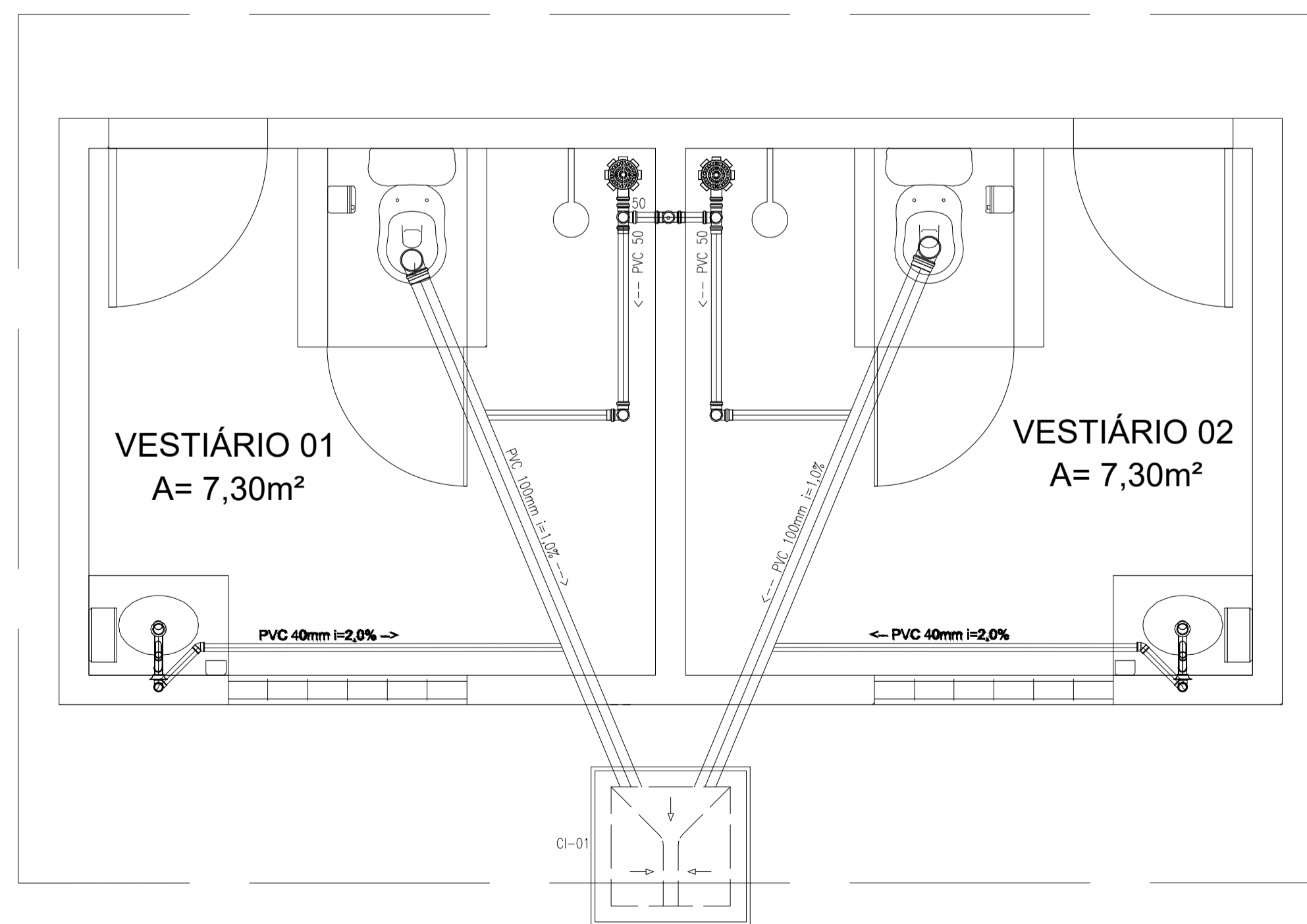
PLANTA



CORTE - A.A.



PLANTA BAIXA
ESCALA : 1/50



PLANTA BAIXA
ESCALA : 1/25

LEGENDA SANITÁRIA

- TUBULAÇÃO DE ESGOTO EM PVC Ø100mm, Ø75mm, Ø50mm e Ø40mm.
- CAIXA SIFONADA 150x150x50mm EM PVC COM PORTA GRELHA REDONDA E GRELHA REDONDA ESCAMOTEÁVEL DE Ø150mm.
- SIFÃO METAL CROMADO - 1"x40mm OU 1.1/2"x50mm
- TERMINAL DE VENTILAÇÃO PVC 50mm
- CAIXA DE INSPEÇÃO 60x60xVAR.cm EM ALVENARIA COM TAMPA EM CONCRETO.
- COLUNA DE VENTILAÇÃO.
- COLUNA DE VENTILAÇÃO.
- TUBO DE QUEDA.
- TUBULAÇÃO QUE SOBE.
- TUBULAÇÃO QUE DESCE.

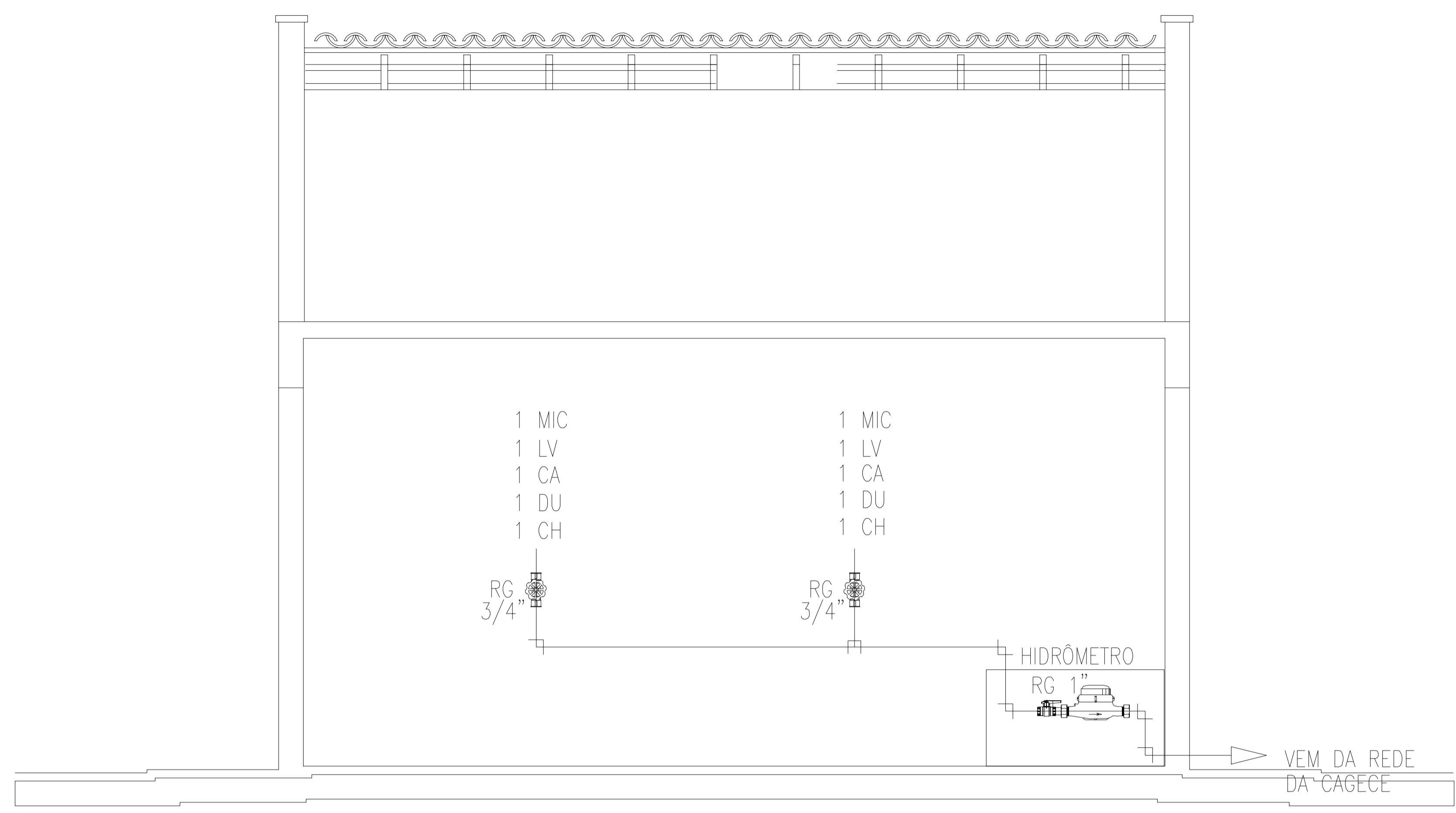
OBSERVAÇÕES:

- 1) DECLIVIDADE MÍNIMA DE ÁGUAS PLUVIAIS É DE 0,5% , ESGOTO 1%.
- 2) TODA TUBULAÇÃO DE ÁGUAS PLUVIAIS E ESGOTO EM PVC.
- 3) TODA TUBULAÇÃO EM PVC QUE ESTEJA VULNERÁVEL A TRÁFEGO DE VEÍCULOS SERÁ ENVELOPADA EM CONCRETO.
- 4) TODO PISO EXTERNO DEVERÁ POSSUIR INCLINAÇÃO DE 0,5%, CONVERGENDO NO SENTIDO DAS CAIXAS DE AREIA COM GRELHAS, SARIETAS, TALUDES OU QUALQUER DISPOSITIVO DESTINADO AO DIRECIONAMENTO DA CONTRIBUIÇÃO PLUVIAL A DRENAGEM
- 5) TODA TUBULAÇÃO DE VENTILAÇÃO DEVERÁ CONTER TERMINAL EM PVC, CONFORME DET. ESPECÍFICO;

PROPRIETÁRIO	
ARQUITETO	CREA
ARQUITETO	
CALCULO	SAÚDE
CONSTRUÇÃO	
APROVO PM -	

Nº	DATA	REVISÃO	DESENHO	APROVAÇÃO
02				
01				
PROJETO: PROJETO PADRÃO PARA CONSTRUÇÃO DE ARENINHA CLIENTE: SECRETARIA DE EDUCAÇÃO DE VERDEJANTE-PE ENDEREÇO DA OBRA: SÍTIO MAMOIRO LOCALIDADE DE VERDEJANTE-PE CONTEÚDO: PROJETO SANITÁRIO INSTALAÇÕES HIDROSSANITÁRIAS				
ESCALA: INDICADA		DESENHO: DATA: MAIO/2024		FRANCHA: 02/05





ESQUEMA VERTICAL HIDRÁULICO

ESCALA : 1/50

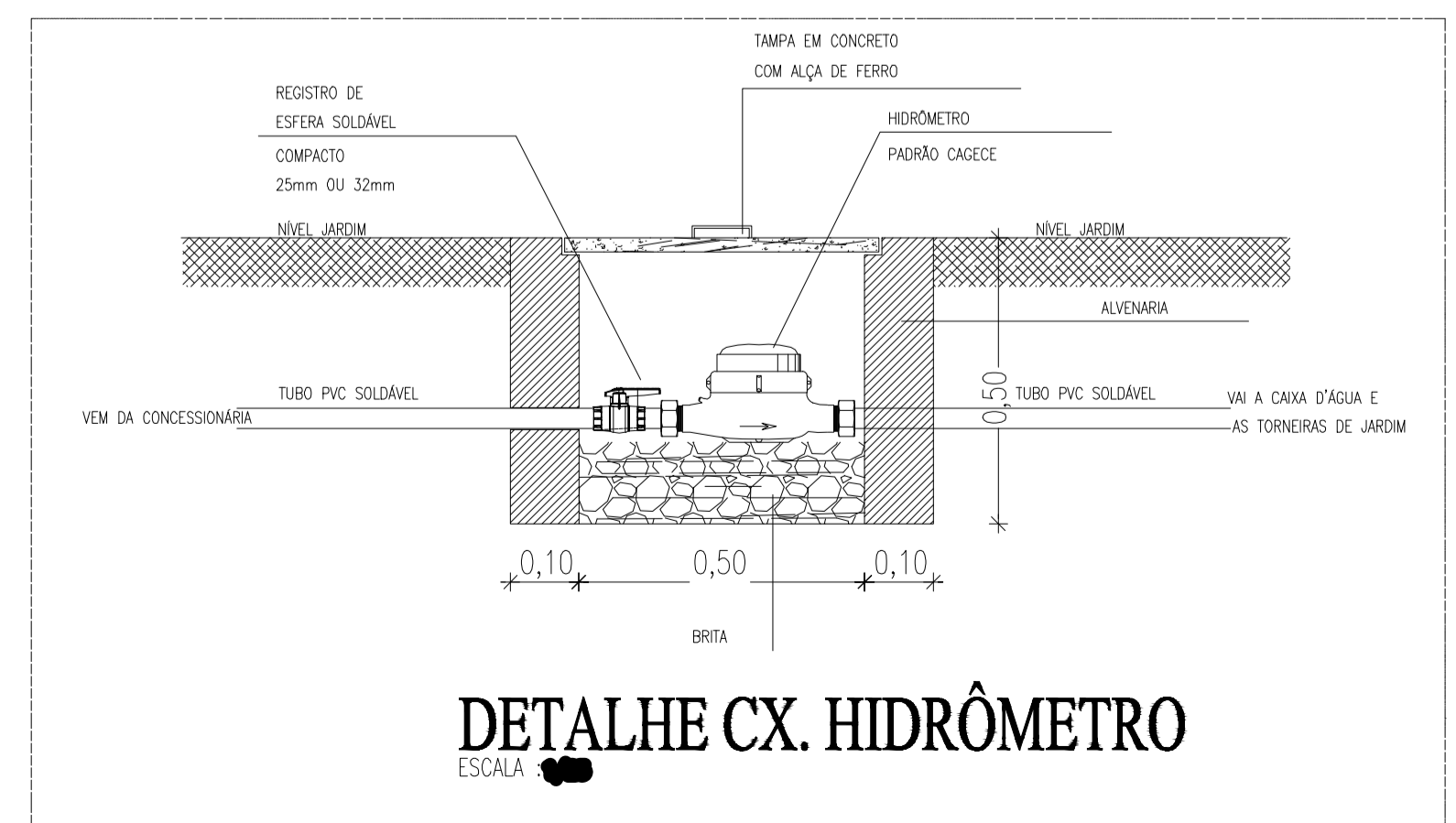
LEGENDA HIDRÁULICA

- TUBULAÇÃO DE ÁGUA FRIA EM PVC SOLDÁVEL EMBUTIDA NA PAREDE E LAJE.
- TUBULAÇÃO DE ÁGUA FRIA EM PVC SOLDÁVEL EMBUTIDA NA PELO PISO.
- REGISTRO DE GAVETA.
- REGISTRO DE GAVETA.
- TÊ SIMPLES OU C/ REDUÇÃO.
- JOELHO 90° SIMPLES.
- BUCHA DE REDUÇÃO.
- JOELHO 45°.
- COLUNA DE ÁGUA FRIA.
- CAIXA EM ALVENARA 30x50cm PARA PROTEÇÃO DO HIDRÔMETRO.
- COLUNA QUE SOBE.
- TUBO QUE DESCE.

OBSERVAÇÕES:
 1) TUBULAÇÃO DE ÁGUA FRIA EM PVC SOLDÁVEL.
 2) AS INTERFERÊNCIAS DAS INSTALAÇÕES COM A ESTRUTURA EXISTENTE SERÃO RESOLVIDAS NO TRANSCORRER DA OBRA.

LEGENDA DOS PONTOS HIDRÁULICOS

- LV 1/2" PONTO HIDRÁULICO PARA LAVATÓRIO DE 1/2", ALTURA DE 0.60cm.
- DC 1/2" PONTO HIDRÁULICO PARA DUCHA HIGIÊNICA DE 1/2", ALTURA DE 0.30cm.
- CA 1/2" PONTO HIDRÁULICO PARA CAIXA DESCARGA ACOPLADA DE 1/2", ALTURA DE 0.30cm.
- CH 1/2" PONTO HIDRÁULICO PARA CHUVEIRO DE 1/2", ALTURA DE 2.10cm.
- RP 3/4" REGISTRO DE PRESSÃO PARA CHUVEIRO DE 3/4", ALTURA DE 1.10cm.
- RG 3/4" REGISTRO DE GAVETA DE 3/4", ALTURA DE 1.80cm.



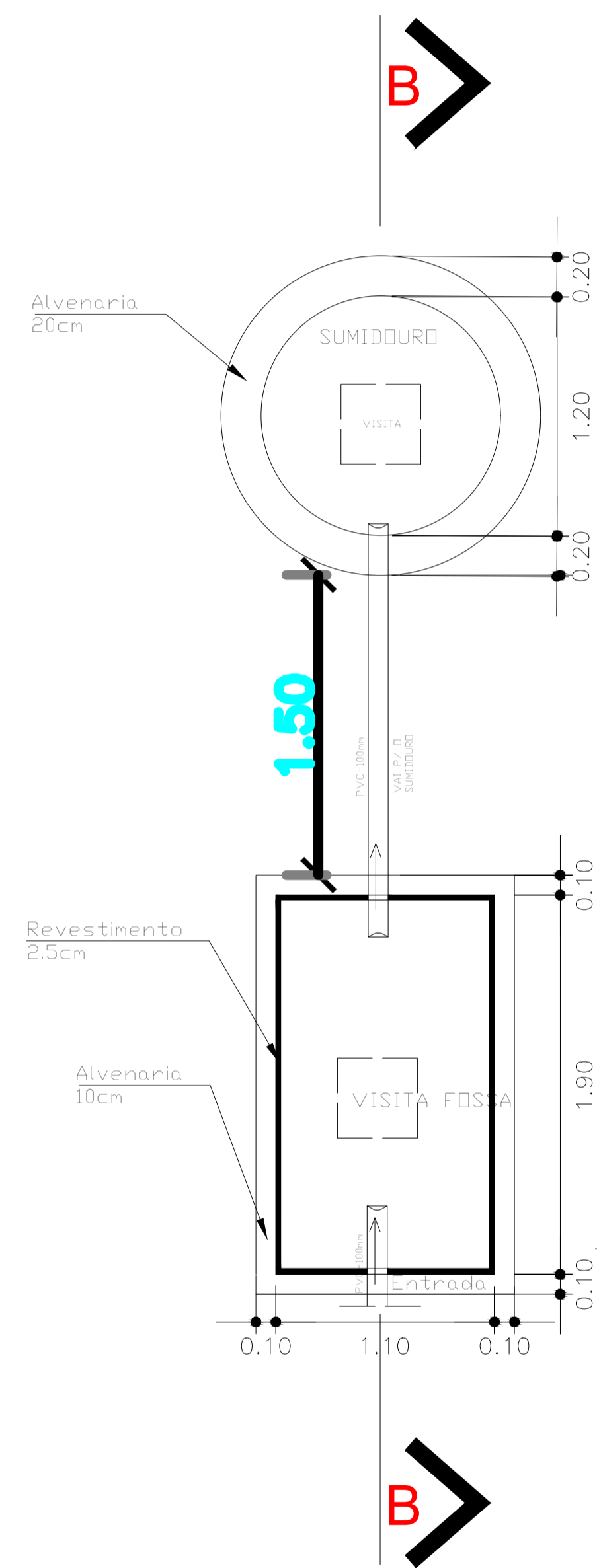
DETALHE CX. HIDRÔMETRO

ESCALA 1/50

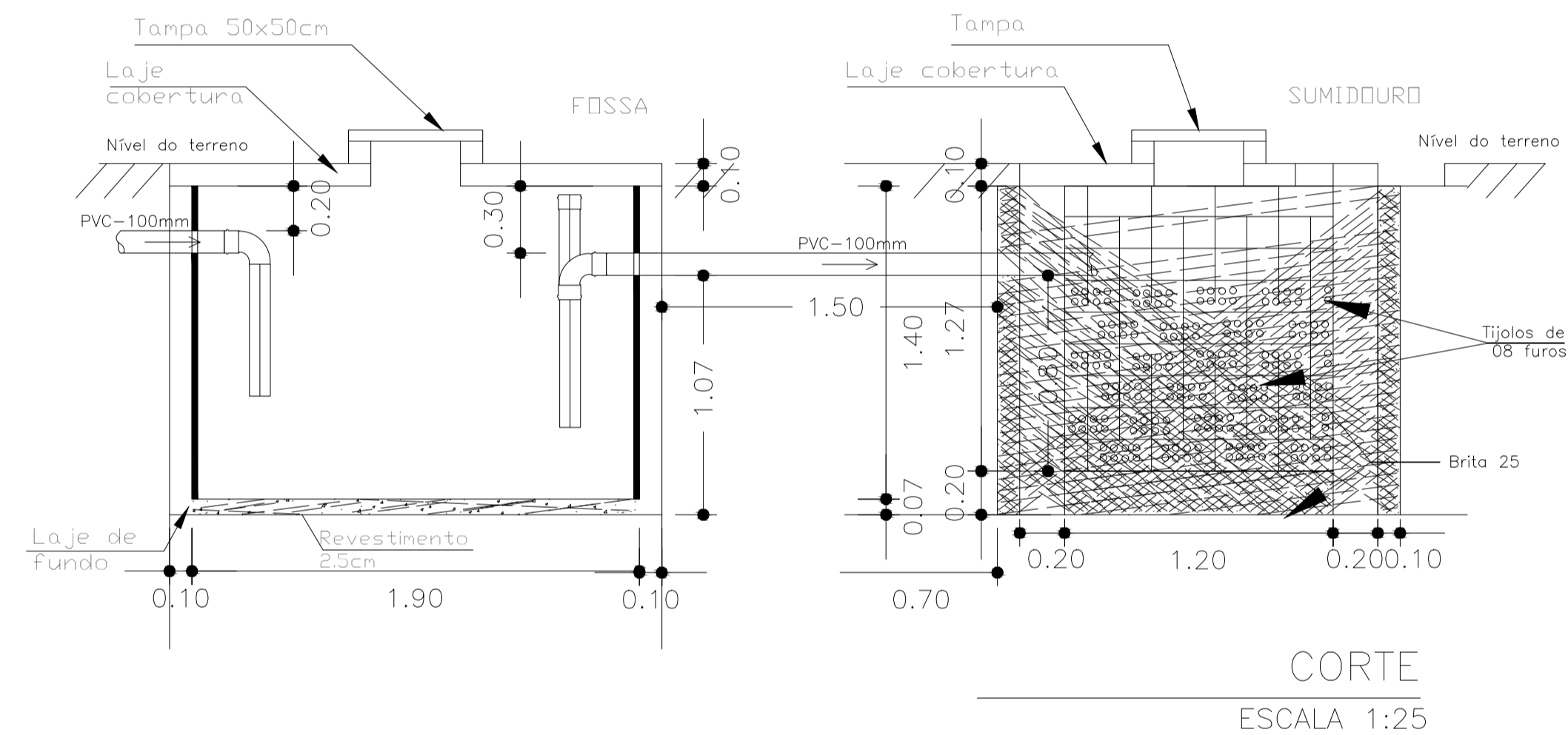
PROPRIETÁRIO	
ARQUITETO	CREA
ARQUITETO	
CALCULO	SAÚDE
CONSTRUÇÃO	
	APROVO PM -

Nº	DATA	REVISÃO	DESENHO	APROVAÇÃO
02				
01				
PROJETO: PROJETO PADRÃO PARA CONSTRUÇÃO DE ARENINHA CLIENTE: SECRETARIA DE EDUCAÇÃO DE VERDEJANTE-PE ENDEREÇO DE OBRA: SÍTIO MAMOIRO LOCALIDADE DE VERDEJANTE-PE CONTEÚDO: PROJETO HIDRÁULICO INSTALAÇÕES HIDRÁULICAS				
ESCALA: INDICADA		DESENHO:	PRANCHA:	
		DATA:	03/05	
			MAIO/2024	





PLANTA BAIXA
ESCALA 1:25



LEGENDA SANITÁRIA

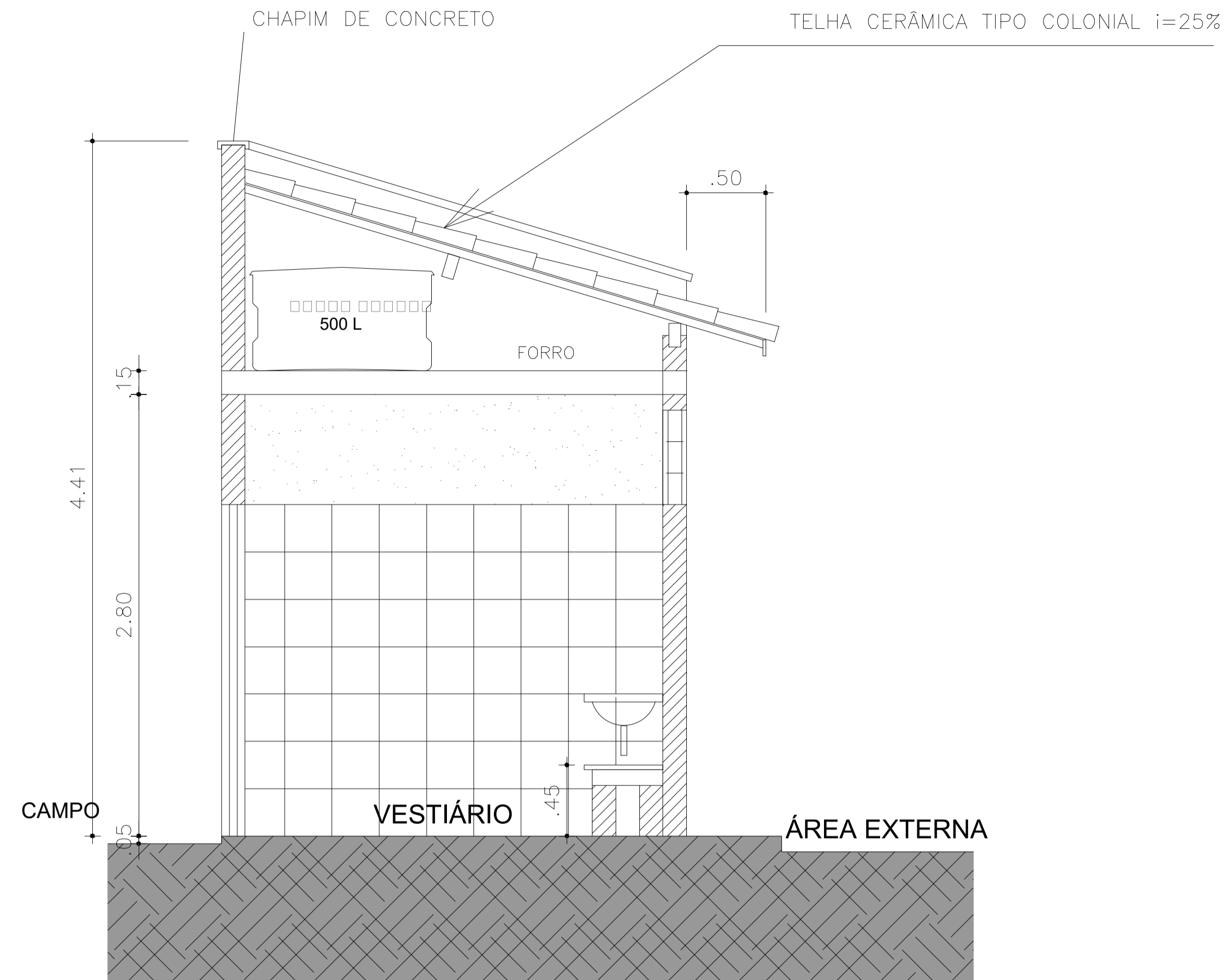
-  TUBULAÇÃO DE ESGOTO EM PVC Ø100mm, Ø75mm, Ø50mm e Ø40mm.
-  CAIXA SIFONADA 150x150x50mm EM PVC COM PORTA GRELHA REDONDA E GRELHA REDONDA ESCAMOTEÁVEL DE Ø150mm.
-  SIFÃO METAL CROMADO - 1"x40mm OU 1.1/2"x50mm
-  TERMINAL DE VENTILAÇÃO PVC 50mm
-  CAIXA DE INSPEÇÃO 60x60x40cm EM ALVENARIA COM TAMPA EM CONCRETO.
-  COLUNA DE VENTILAÇÃO.
-  COLUNA DE VENTILAÇÃO.
-  TUBO DE QUEDA.
-  TUBULAÇÃO QUE SOBE.
-  TUBULAÇÃO QUE DESCE.

OBSERVAÇÕES:

- 1) DECLIVIDADE MÍNIMA DE ÁGUAS PLUVIAIS É DE 0,5% , ESGOTO 1%.
- 2) TODA TUBULAÇÃO DE ÁGUAS PLUVIAIS E ESGOTO EM PVC.
- 3) TODA TUBULAÇÃO EM PVC QUE ESTEJA VULNERÁVEL A TRÁFEGO DE VEÍCULOS SERÁ ENVELOPADA EM CONCRETO.
- 4) TODO PISO EXTERNO DEVERÁ POSSUIR INCLINAÇÃO DE 0,5%, CONVERGENDO NO SENTIDO DAS CAIXAS DE AREIA COM GRELHAS, SARIETAS, TALUDES OU QUALQUER DISPOSITIVO DESTINADO AO DIRECIONAMENTO DA CONTRIBUIÇÃO PLUVIAL A DRENAGEM
- 5) TODA TUBULAÇÃO DE VENTILAÇÃO DEVERÁ CONTER TERMINAL EM PVC, CONFORME DET. ESPECÍFICO;

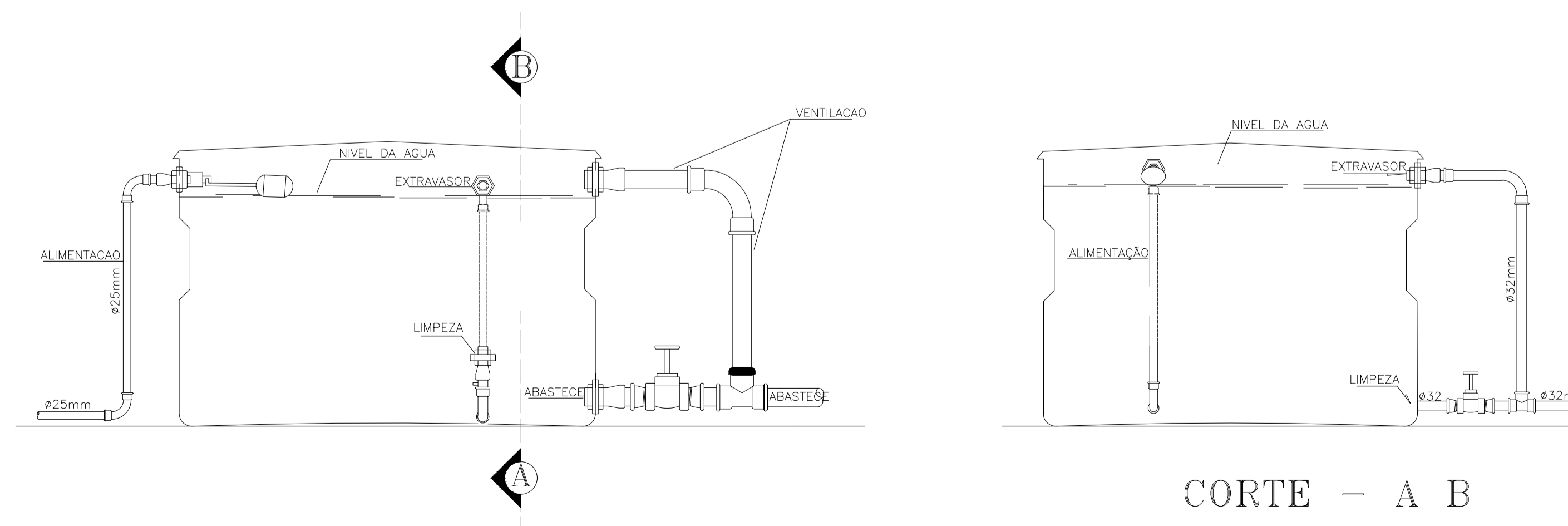
PROPRIETÁRIO	
ARQUITETO	CREA
ARQUITETO	
CALCULO	SAÚDE
CONSTRUÇÃO	APROVO PM -

Nº	DATA	REVISÃO	DESENHO	APROVAÇÃO
02				
01				
<p>PROJETO: PROJETO PADRÃO PARA CONSTRUÇÃO DE ARENINHA</p> <p>CLIENTE: SECRETARIA DE EDUCAÇÃO DE VERDEJANTE-PE</p> <p>ENDEREÇO: SÍTIO MAMOEIRO LOCALIDADE DE VERDEJANTE-PE</p> <p>CONTEÚDO: PROJETO SANITÁRIO</p> <p>INSTALAÇÕES HIDROSSANITARIAS</p>				
ESCALA: INDICADA			DESENHO:	PRANCHA:
			DATA: MAIO/2024	04/05



01 CORTE
ESCALA 1:25

DETALHE DA CAIXA D'AGUA 500L
SEM ESCALA



CORTE - A B

LEGENDA HIDRÁULICA

- TUBULAÇÃO DE ÁGUA FRIA EM PVC SOLDÁVEL EMBUTIDA NA PAREDE E LAJE.
- TUBULAÇÃO DE ÁGUA FRIA EM PVC SOLDÁVEL EMBUTIDA NA PELO PISO.
- RP REGISTRO DE GAVETA.
- RG REGISTRO DE GAVETA.
- TE SIMPLES OU C/ REDUÇÃO.
- JOELHO 90° SIMPLES.
- BUCHA DE REDUÇÃO.
- JOELHO 45°.
- COLUNA DE ÁGUA FRIA.
- CAIXA EM ALUMINUM 50x50cm PARA PROTEÇÃO DO HIDRÔMETRO.
- COLUNA QUE SOBE.
- TUBO QUE DESCE.

OBSERVAÇÕES:

- 1) TUBULAÇÃO DE ÁGUA FRIA EM PVC SOLDÁVEL.
- 2) AS INTERFERÊNCIAS DAS INSTALAÇÕES COM A ESTRUTURA EXISTENTE SERÃO RESOLVIDAS NO TRANSCORRER DA OBRA.

LEGENDA DOS PONTOS HIDRÁULICOS

- LV 1/2" PONTO HIDRÁULICO PARA LAVATÓRIO DE 1/2", ALTURA DE 0.60cm.
- DC 1/2" PONTO HIDRÁULICO PARA DUCHA HIGIÊNICA DE 1/2", ALTURA DE 0.30cm.
- CA 1/2" PONTO HIDRÁULICO PARA CAIXA DESCARGA ACOPLADA DE 1/2", ALTURA DE 0.30cm.
- CH 1/2" PONTO HIDRÁULICO PARA CHUVEIRO DE 1/2", ALTURA DE 2.10cm.
- RP 3/4" REGISTRO DE PRESSÃO PARA CHUVEIRO DE 3/4", ALTURA DE 1.10cm.
- RG 3/4" REGISTRO DE GAVETA DE 3/4", ALTURA DE 1.80cm.

PROPRIETÁRIO

ARQUITETO

ARQUITETO

CALCULO

CONSTRUÇÃO

CREA

SAÚDE

APROVO PM -

Nº	DATA	REVISÃO	DESENHO	APROVAÇÃO
02				
01				

PROJETO:
PROJETO PADRÃO PARA CONSTRUÇÃO DE ARENINHA

CLIENTE: SECRETARIA DE EDUCAÇÃO DE VERDEJANTE-PE

ENDEREÇO DA OBRA:
SÍTIO MAMOIRO
LOCALIDADE DE VERDEJANTE-PE
BAIRRO DO BARRO VERMELHO

CONTEÚDO:
PROJETO HIDRÁULICO

INSTALAÇÕES HIDRÁULICAS

ESCALA: 1/25
DESENHO: PRANCHA: 05/05
DATA: MAIO/2024

