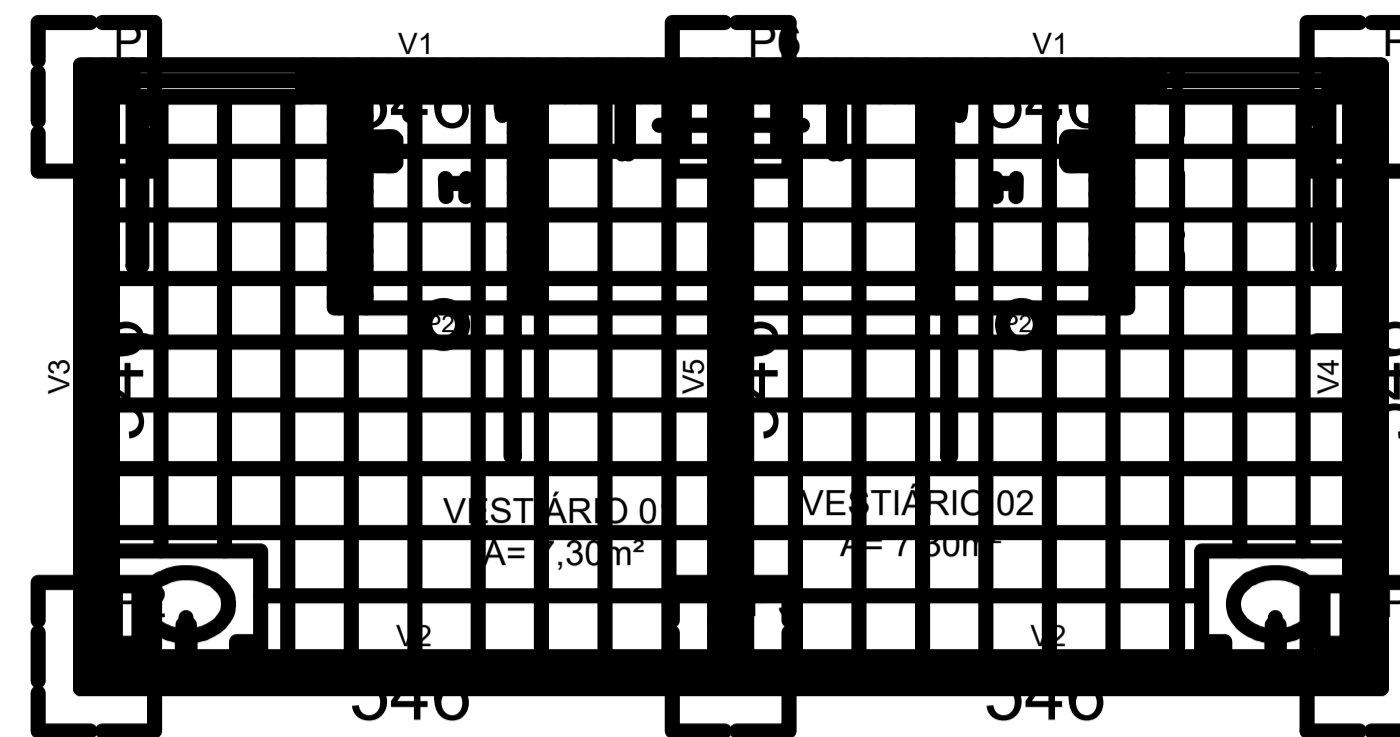


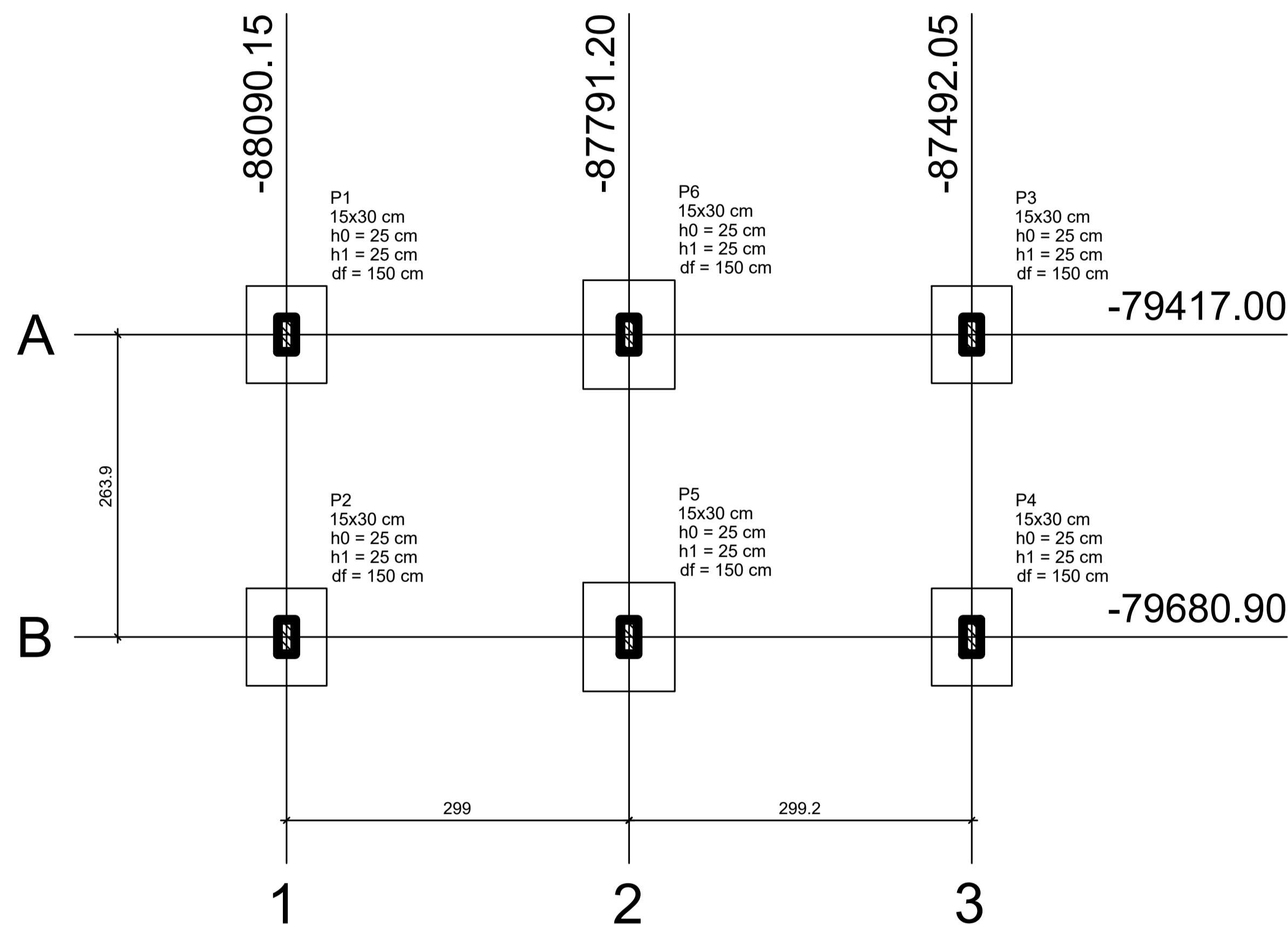
1. CORTE ESQUEMÁTICO X-X

Escala 1:100



2. FUNDAÇÕES GERAL

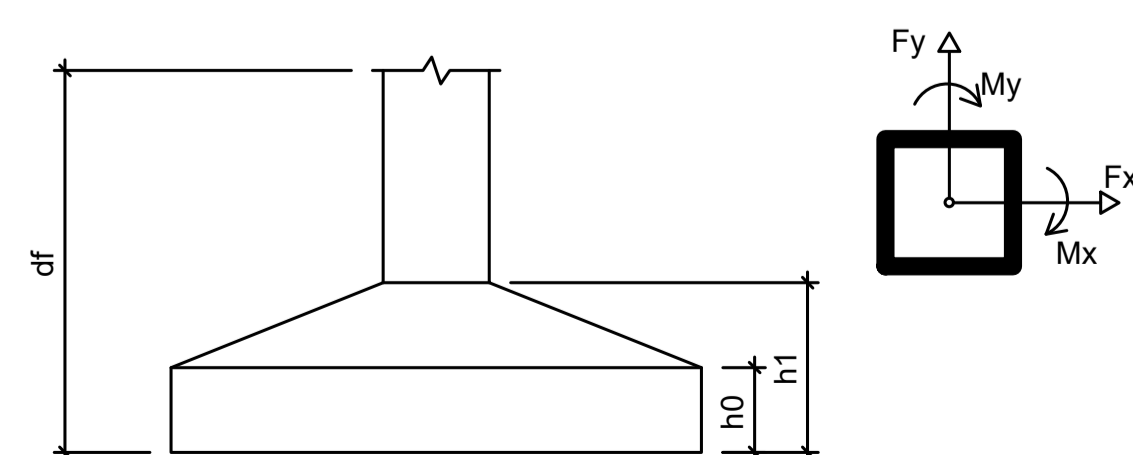
Escala 1:100



03. PLANTA DE LOCAÇÃO

Escala 1:50

Nome	Secção (cm)	X (cm)	Y (cm)	Pilar				Fundação						
				Carga Máx. (tf)	Carga Min. (tf)	Mx (kcf.m)	My (kcf.m)	Fx (tf)	Fy (tf)	Lado B (cm)	Lado H (cm)	h0 / ha (cm)	h1 / hb (cm)	df (cm)
P1	15x30	-88090.15	-79417.00	4.9	3.2	300	200	0.3	0.3	70	85	25	25	150
P2	15x30	-88090.15	-79680.90	4.8	3.2	300	200	0.3	0.3	70	85	25	25	150
P3	15x30	-87492.05	-79417.00	4.9	3.2	300	200	0.3	0.3	70	85	25	25	150
P4	15x30	-87492.05	-79680.90	4.8	3.2	300	200	0.3	0.3	70	85	25	25	150
P5	15x30	-87791.20	-79680.90	8.1	5.5	300	100	0.1	0.3	80	95	25	25	150
P6	15x30	-87791.20	-79417.00	8.3	5.6	300	100	0.1	0.3	80	95	25	25	150



Locação no eixo X	
Coordenadas (cm)	Nome
-88090.15	P1, P2
-87791.20	P6, P5
-87492.05	P3, P4

Locação no eixo Y	
Coordenadas (cm)	Nome
-79417.00	P1, P6, P3
-79680.90	P2, P5, P4

PROPRIETÁRIO _____
 ARQUITETO _____
 ARQUITETO _____
 CALCULO _____
 CONSTRUÇÃO _____

CREA

SAÚDE

APROVO PM -

Nº	DATA	REVISÃO	DESENHO	APROVAÇÃO
02				
01				

PROJETO: PROJETO PADRÃO PARA CONSTRUÇÃO DE ARENINHA

CLIENTE: SECRETARIA DE EDUCAÇÃO DE VERDEJANTE-PE

ENDEREÇO DA OBRA: SÍTIO DO MAMOEIRO LOCALIDADE DE VERDEJANTE-PE

CONTEÚDO:

PROJETO ESTRUTURAL

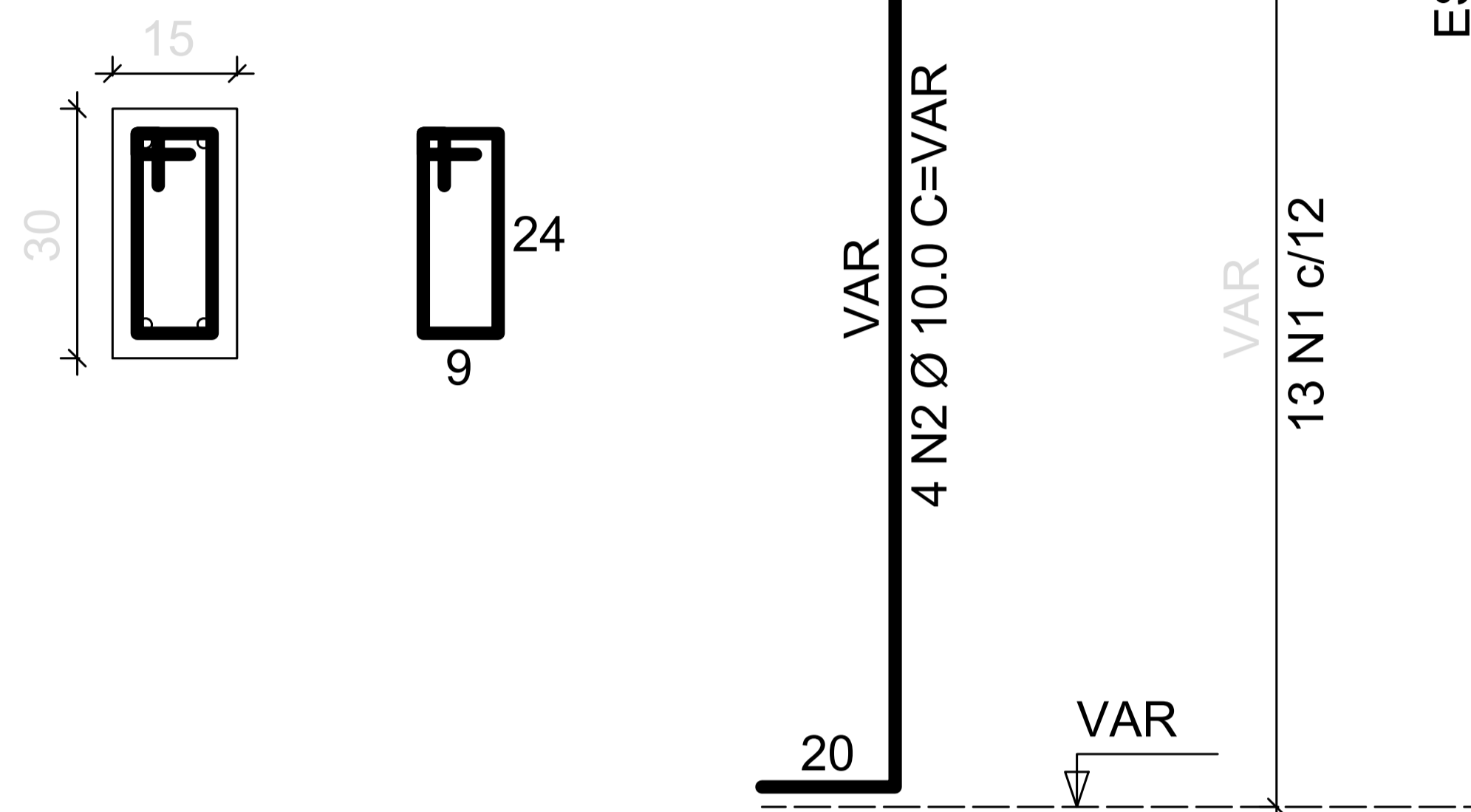
- CORTE ESQUEMÁTICO
- FUNDAÇÕES GERAL
- PLANTA DE LOCAÇÃO

ESCALA PRANCHA: INDICADA DESENHO: PRANCHA: DATA: MAIO/2024 01/03

Secretaria de Educação Verdejante

P1=P2=P3=P4=P5=P6

FUNDAÇÕES - L1
ESC 1:20



RELAÇÃO DO AÇO

6xP1

AÇO	N	DIAM	Q	UNIT (cm)	C.TOTAL (cm)
CA60	1	5.0	78	78	6084
CA50	2	10.0	24	VAR	VAR

RESUMO AÇO

AÇO	DIAM	C.TOTAL (m)	PESO + 10 % (kg)
CA50	10.0	49.5	33.5
CA60	5.0	60.9	10.3
PESO TOTAL			
CA50	33.5		
CA60	10.3		

Vol. de concreto total (C-25) = 0.41 m³
Área de forma total = 8.1 m²

PROPRIETÁRIO

CREA

ARQUITETO

ARQUITETO

CALCULO

CONSTRUÇÃO

SAÚDE

APROVO PM -

Nº	DATA	REVISÃO	DESENHO	APROVAÇÃO
02				
01				

PROJETO:
PROJETO PADRÃO PARA CONSTRUÇÃO DE ARENINHA

CLIENTE: SECRETARIA DE EDUCAÇÃO DE VERDEJANTE-PE

ENDEREÇO DE OBRA:
SÍTIO MAMOEIRO
LOCALIDADE DE VERDEJANTE-PE

CONTEÚDO:

PROJETO ESTRUTURAL

FUNDAÇÕES - PILARES

ESCALA PRANCHA:
INDICADA

DESENHO:

PRANCHA:

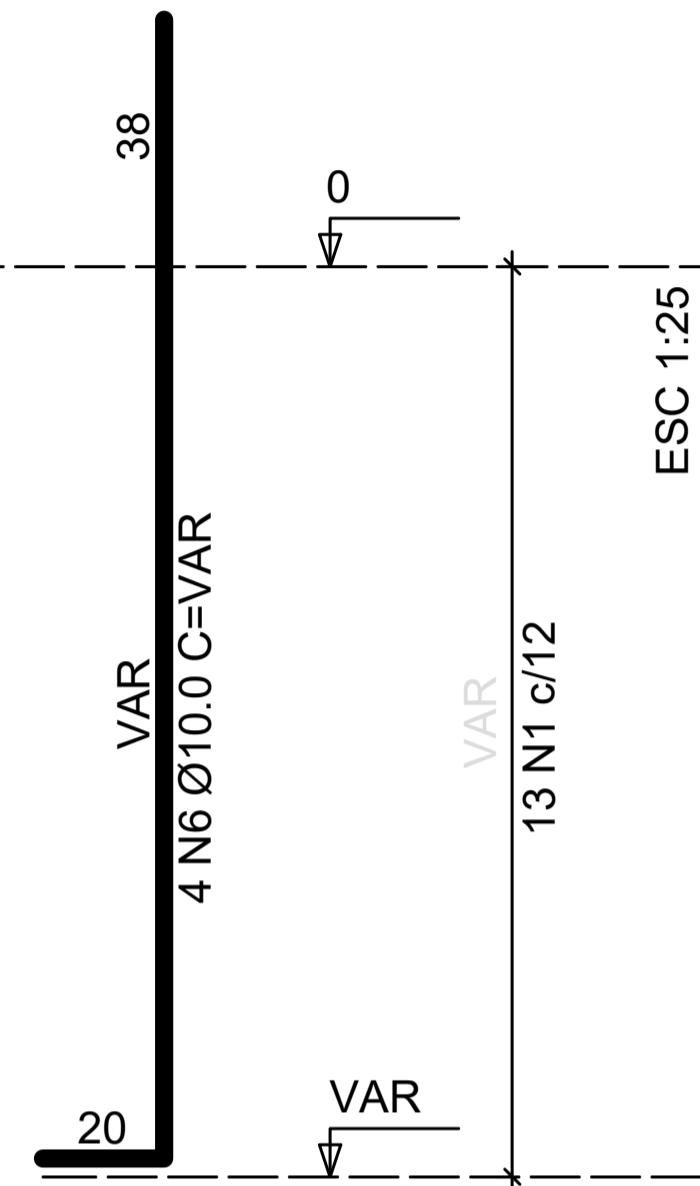
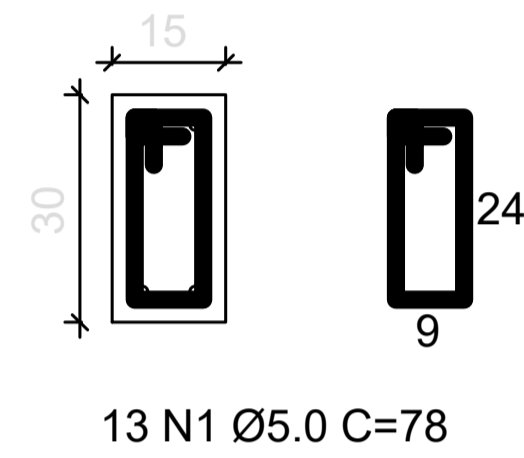
DATA:
MAIO/2024

02/03

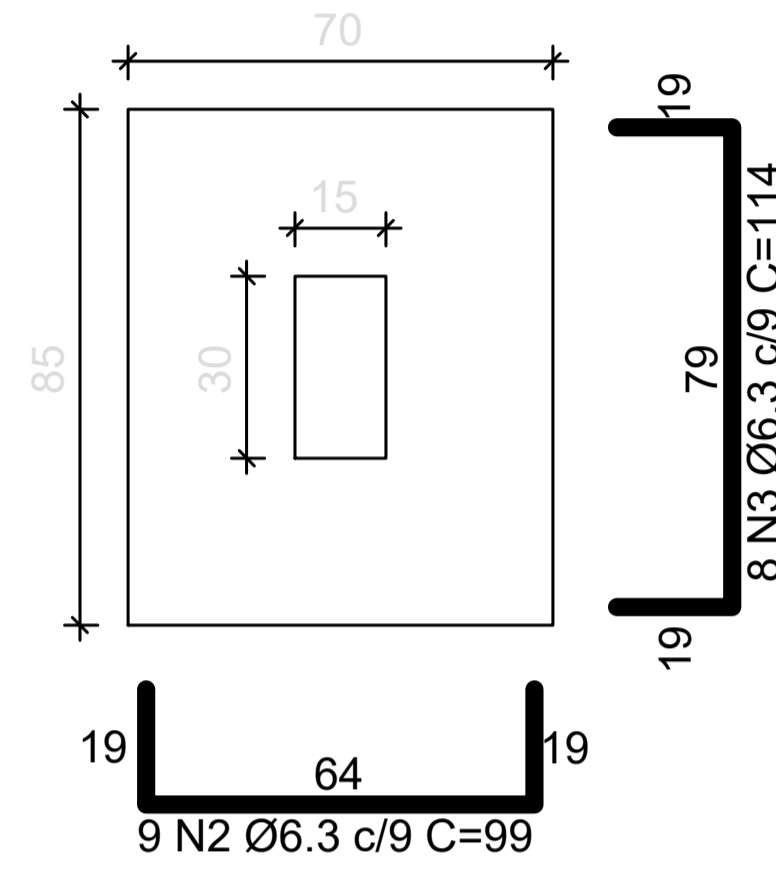
Verdejante
Secretaria de Educação

P1=P2=P3=P4

FUNDAÇÕES - L1
ESC 1:20

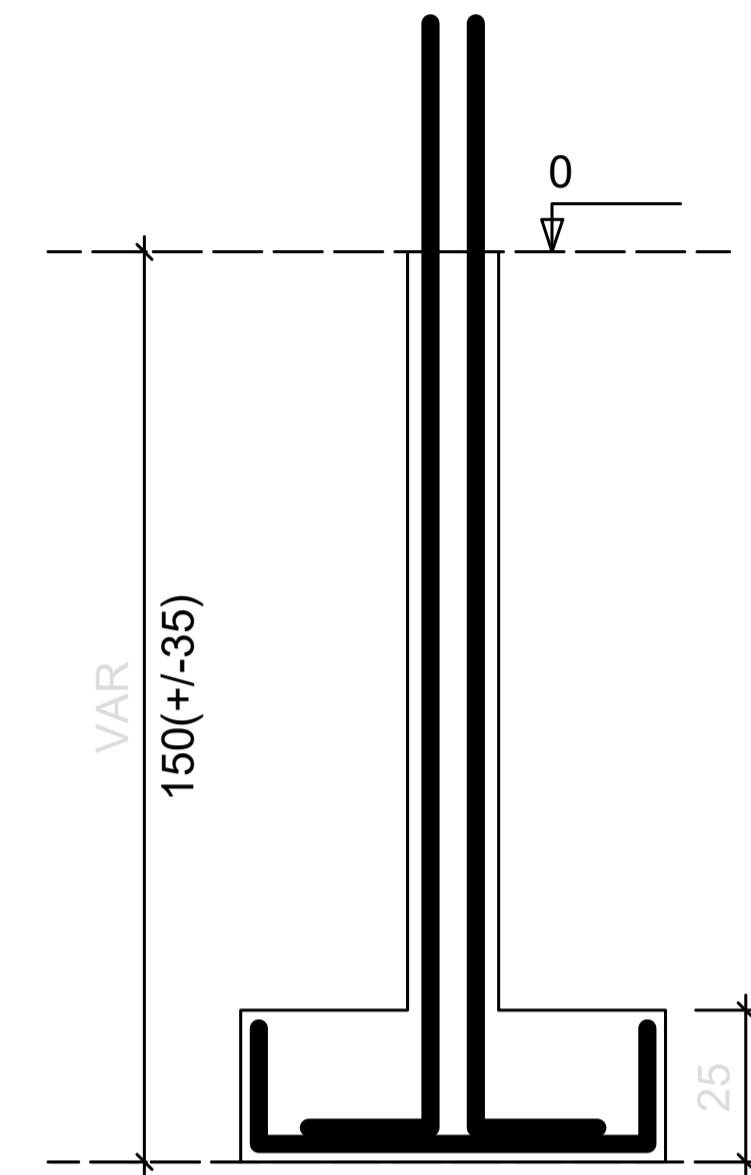


S1=S2=S3=S4
PLANTA
ESC 1:25

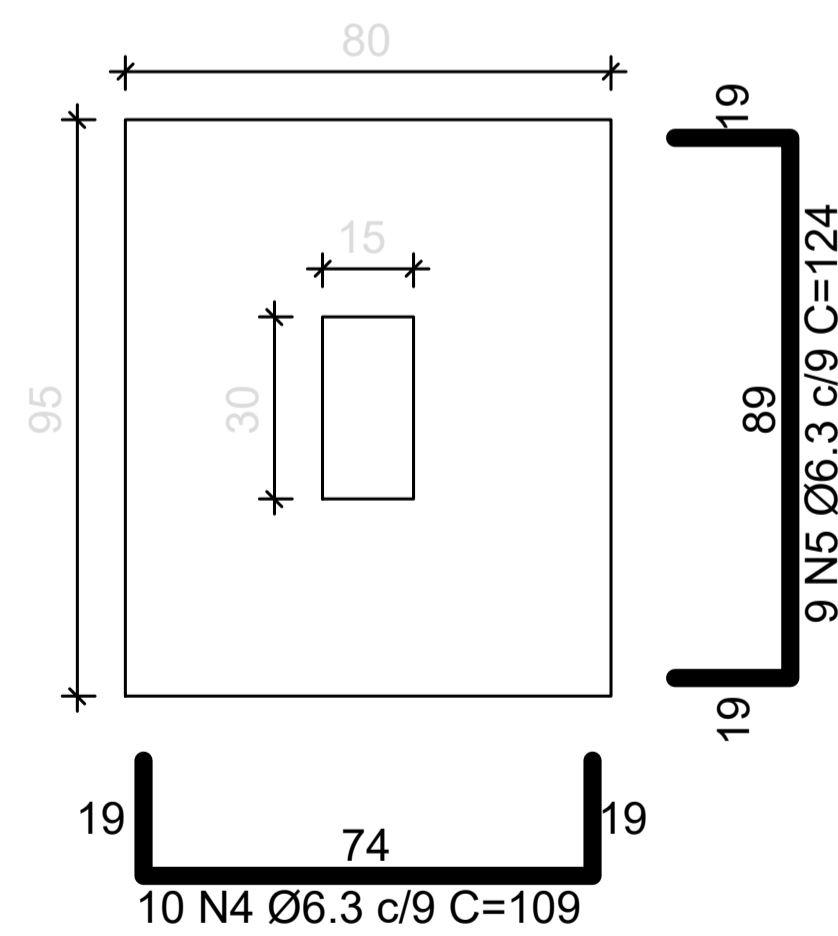


Solo com capacidade de suporte > 1.50 kgf/cm²
Solo compactado sobre a sapata
peso específico > 1600.00 kgf/m³

CORTE
ESC 1:25

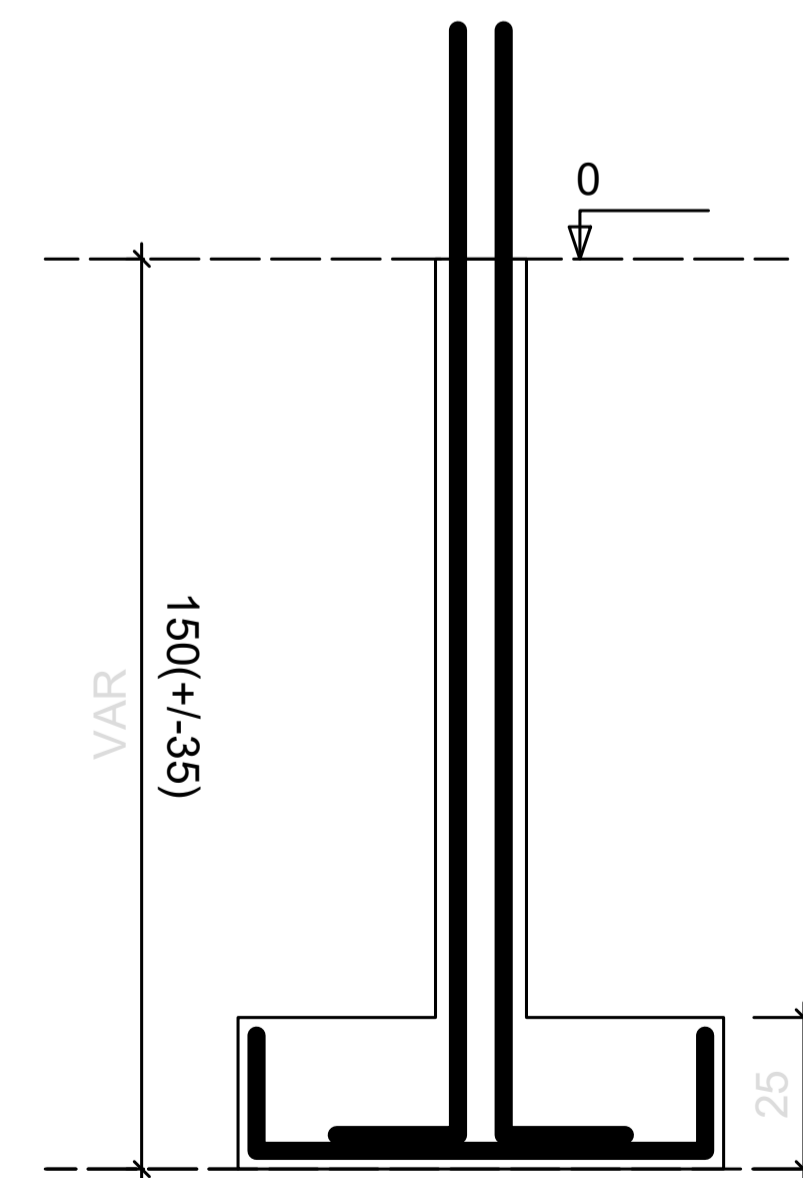


S5=S6
PLANTA
ESC 1:25



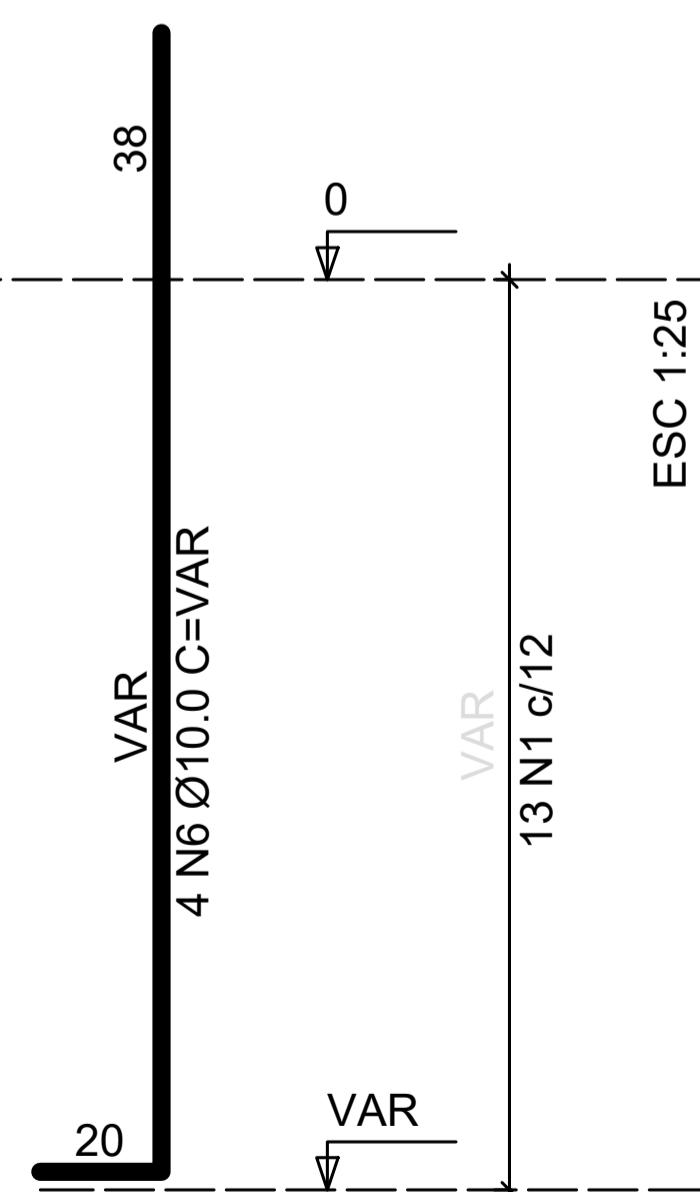
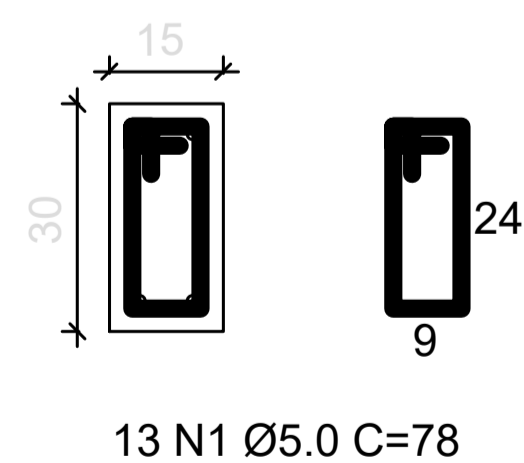
Solo com capacidade de suporte > 1.50 kgf/cm²
Solo compactado sobre a sapata
peso específico > 1600.00 kgf/m³

CORTE
ESC 1:25



P5=P6

FUNDAÇÕES - L1
ESC 1:20



RELAÇÃO DE AÇO

4xS2

2xS5

AÇO	N	DIAM	Q	UNIT (cm)	C.TOTAL (cm)
CA60	1	5.0	78	78	6084
CA50	2	6.3	36	99	3564
	3	6.3	32	114	3648
	4	6.3	20	109	2180
	5	6.3	18	124	2232
	6	10.0	24	VAR	VAR

RESUMO DE AÇO

AÇO	DIAM	C.TOTAL (m)	PESO + 10 % (kg)
CA50	6.3	116.3	31.3
	10.0	49.5	33.5
CA60	5.0	60.9	10.3
PESO TOTAL			
CA50	64.8		
CA60	10.3		

Vol. de concreto total (C-25) = 1.38m³
Área de forma total = 12.95 m²

PROPRIETÁRIO

ARQUITETO

ARQUITETO

CALCULO

CONSTRUÇÃO

CREA

SAÚDE

APROVO PM -

Nº	DATA	REVISÃO	DESENHO	APROVAÇÃO
01				

PROJETO: PROJETO PADRÃO PARA CONSTRUÇÃO DE ARENINHA

CLIENTE: SECRETARIA DE EDUCAÇÃO DE VERDEJANTE-PE

ENDEREÇO DA OBRA: SÍTIO MAMOEIRO LOCALIDADE DE VERDEJANTE-PE

CONTEÚDO:

PROJETO ESTRUTURAL

FUNDAÇÕES - SAPATAS

ESCALA PRANCHA: INDICADA

DESENHO:

PRANCHA:

DATA: MAIO/2024

03/03

