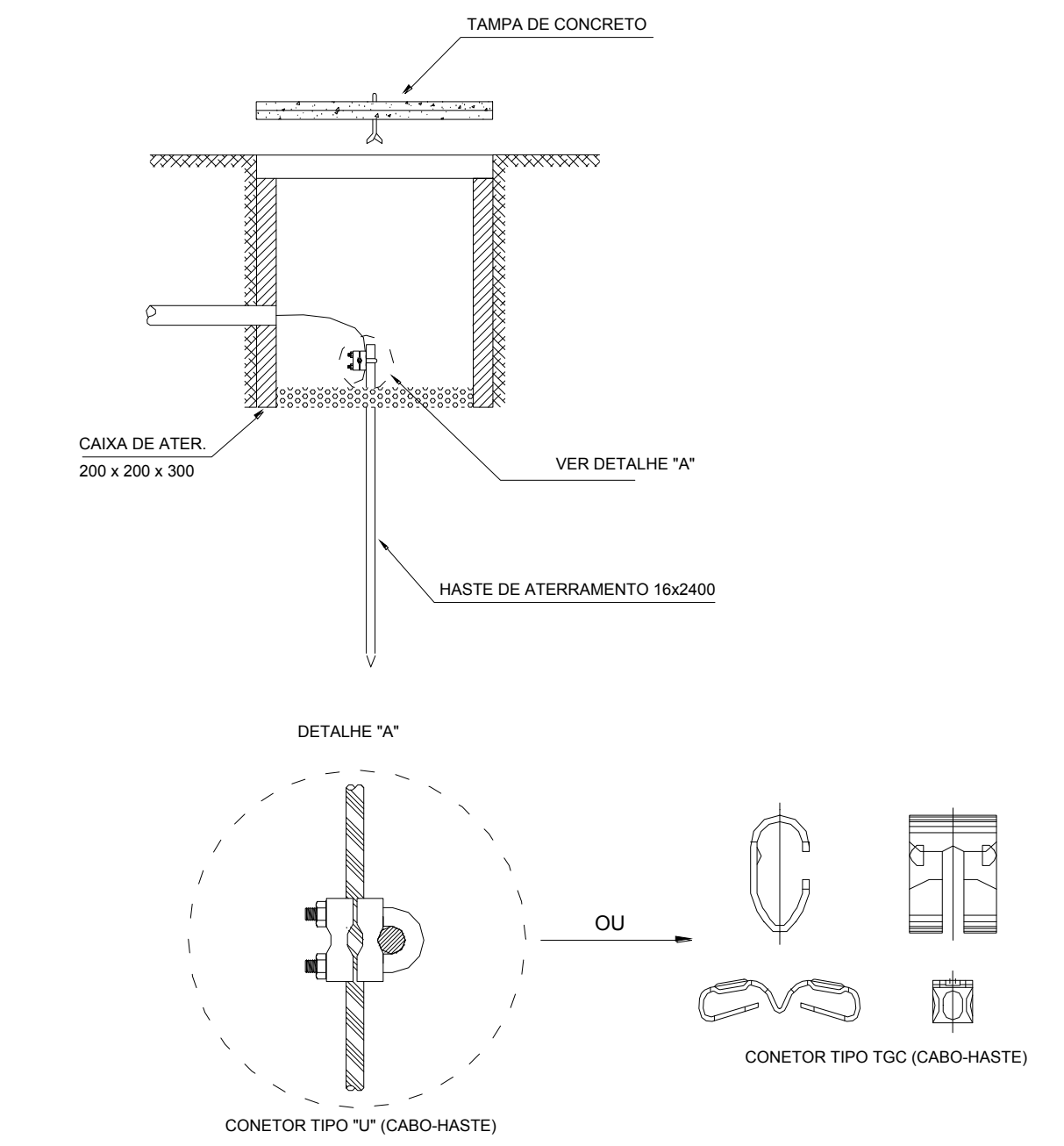


NOTAS			
1. PARA ESPECIFICAÇÃO DE MATERIAL E DIÂMETRO, VER PLANTA.			
ITEM	UNIDADE	QUANT.	DESCRIÇÃO
01	PÇ	-	CAIXA DE PASSAGEM COM TAMPA EM CONCRETO IMPERMEABILIZANTE 30x30x40cm.
02	PÇ	-	LUVA DE PVC RÍGIDO Ø1"
03	m	-	ELETRODUTO EM PVC RÍGIDO TIPO ROSCA PESADO PRETO Ø1".
04	PÇ	-	CHUMBADOR EM AÇO GALV. TIPO "T" Ø3/4x500mm ROSCA DE 100mm. EQUIPADO NA EXTREMIDADE COM PORCA SEXT. E ARRUELA LISA E DE PRESSÃO. FORNECER 4 CONJUNTO POR BASE CONF. DETALHE.
05	PÇ	-	BUCHA DE ACABAMENTO PARA ELETRODUTO Ø1"
06	PÇ	-	POSTE COM BASE

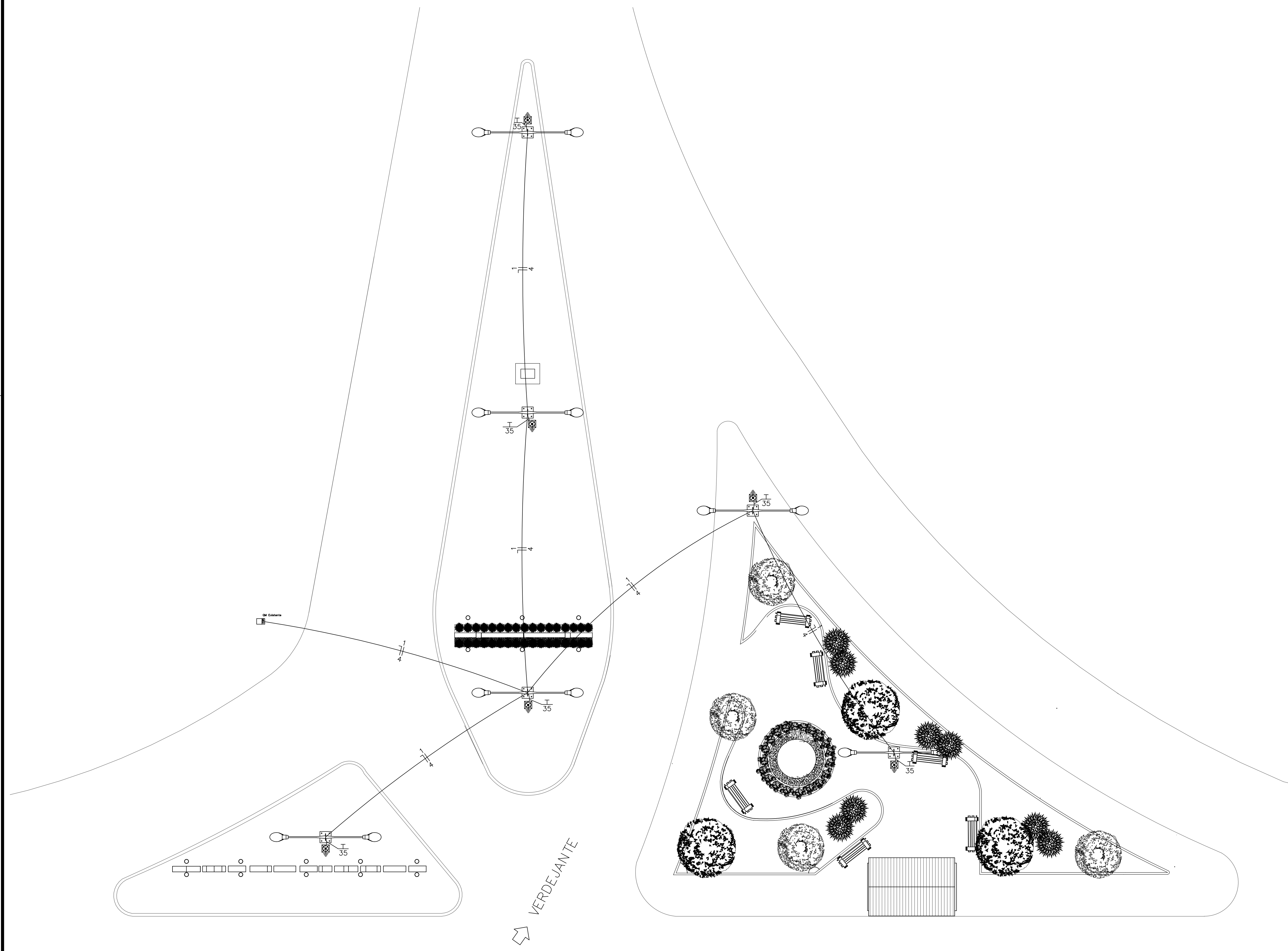
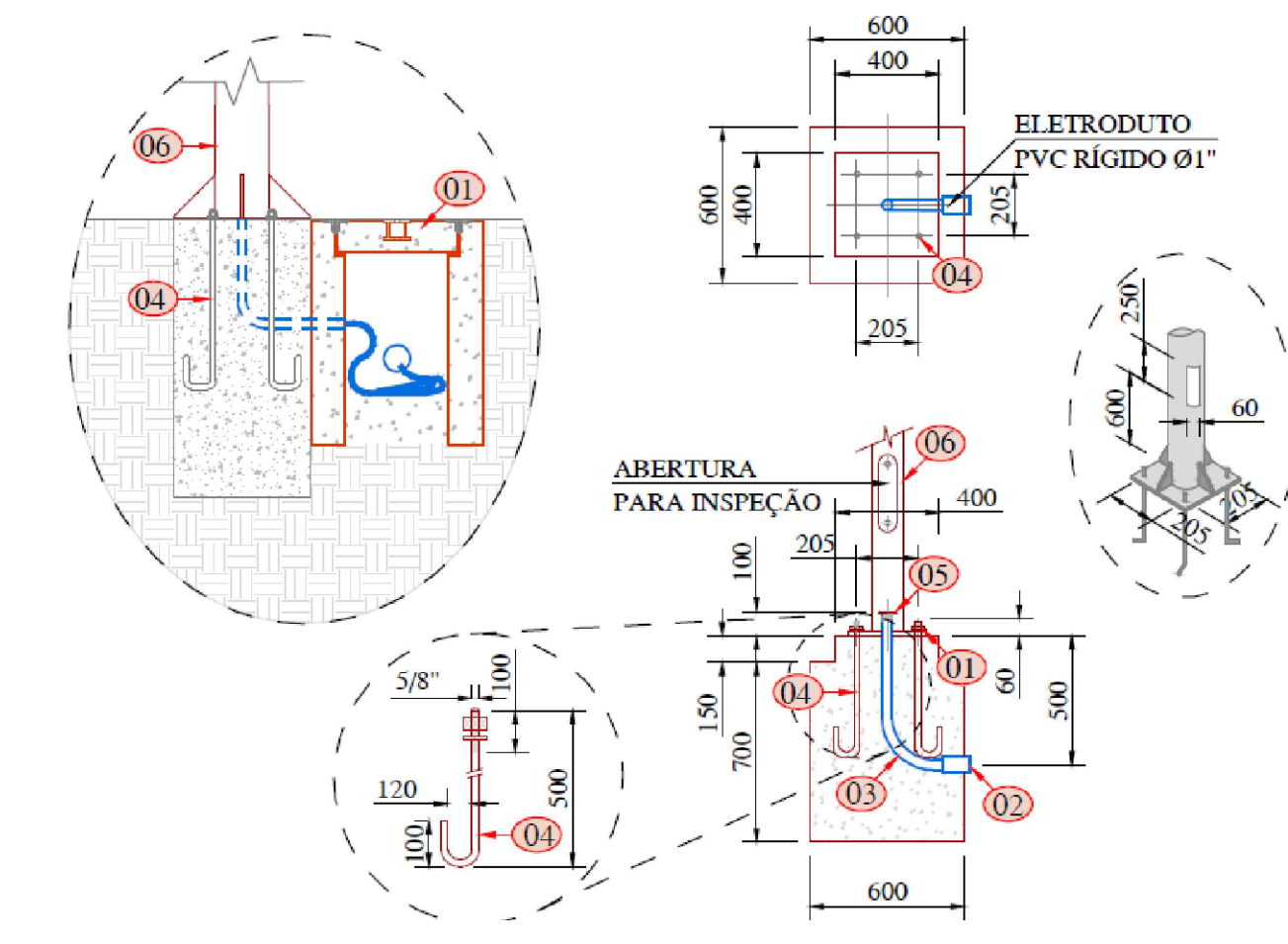
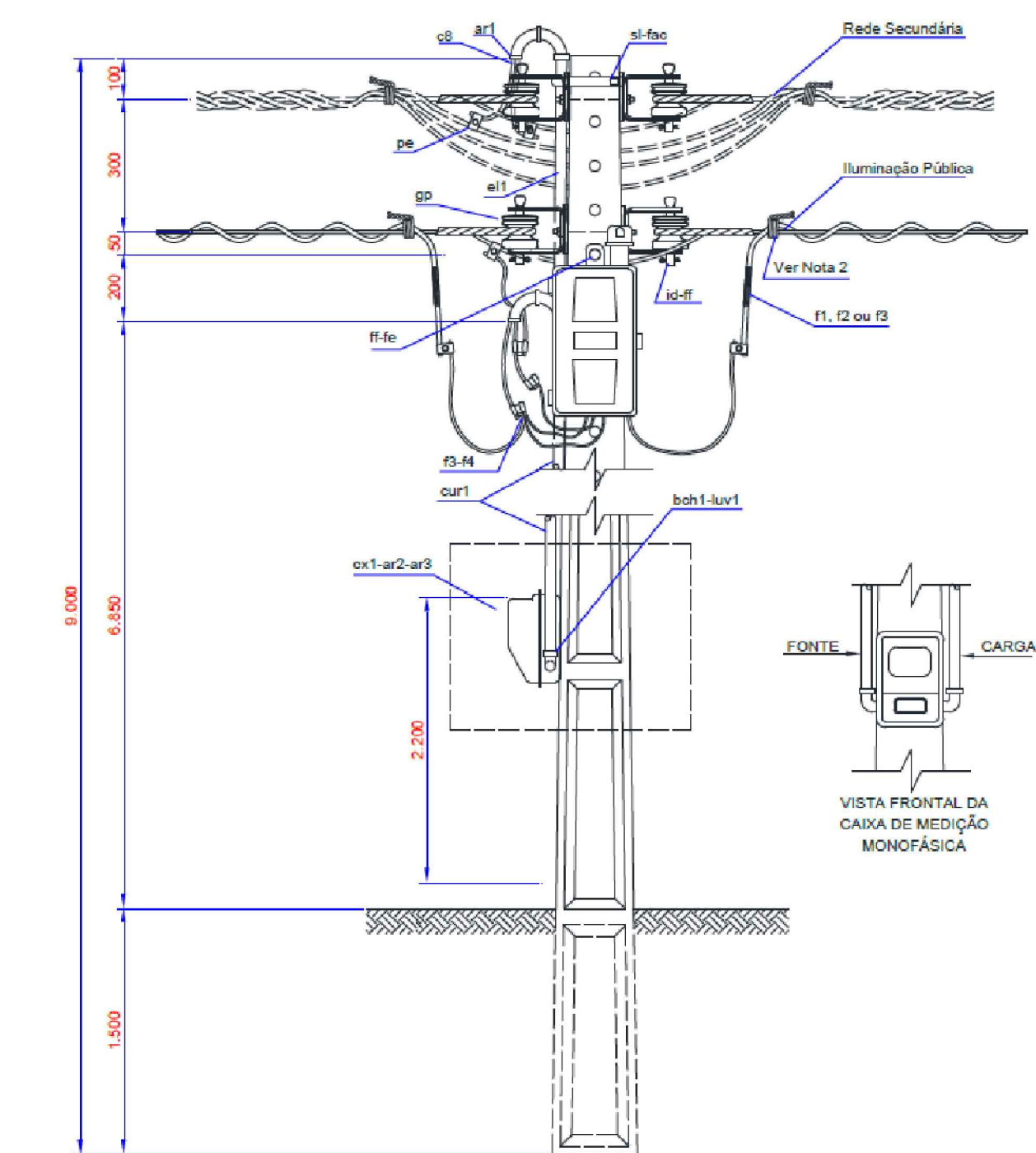
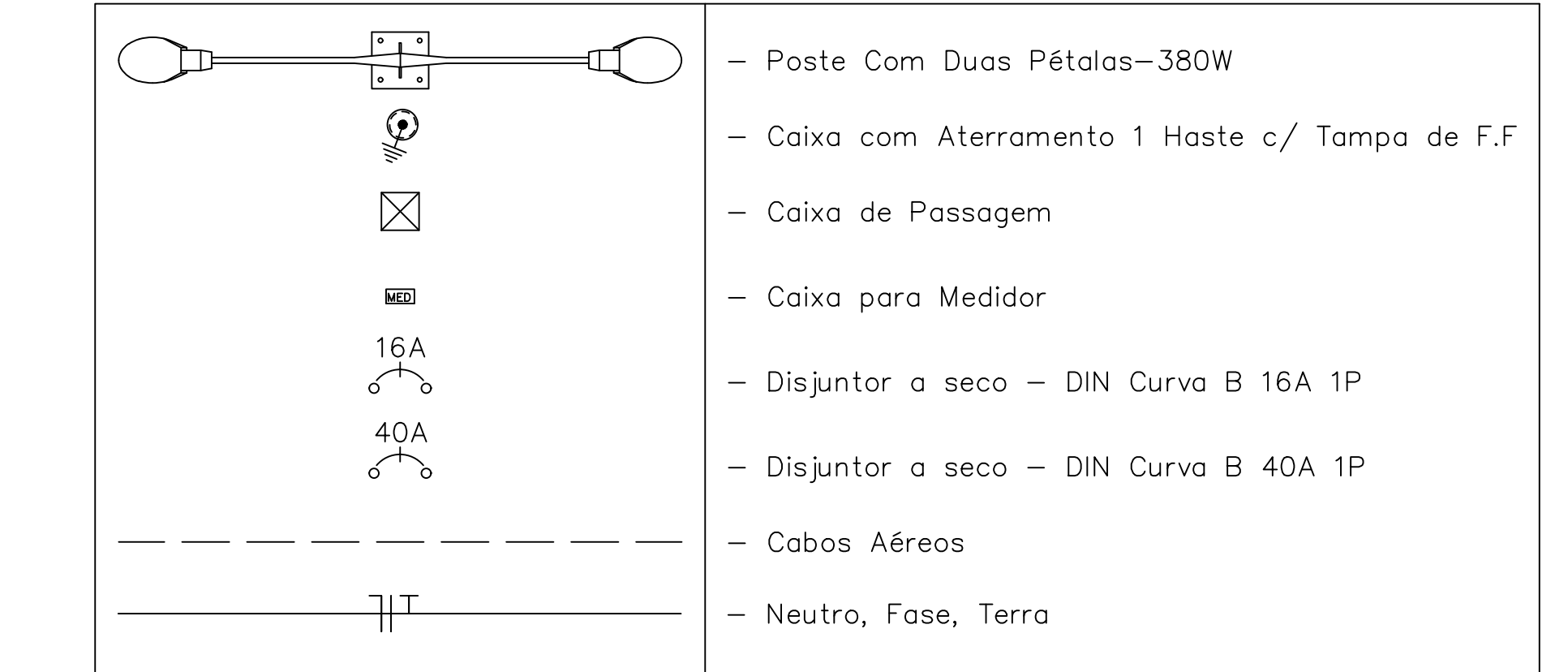
Figura 18 - Aterramentos em Caixa de Concreto ou Tubo de PVC



Obs: QUANDO A CAIXA DE CONCRETO FOR UTILIZADA PARA PASSAGEM OU ATERRAMENTO A DIMENSÃO DA MESMA SERÁ DE 300x300x40mm.

COTAS EM MILÍMETROS

LEGENDA:



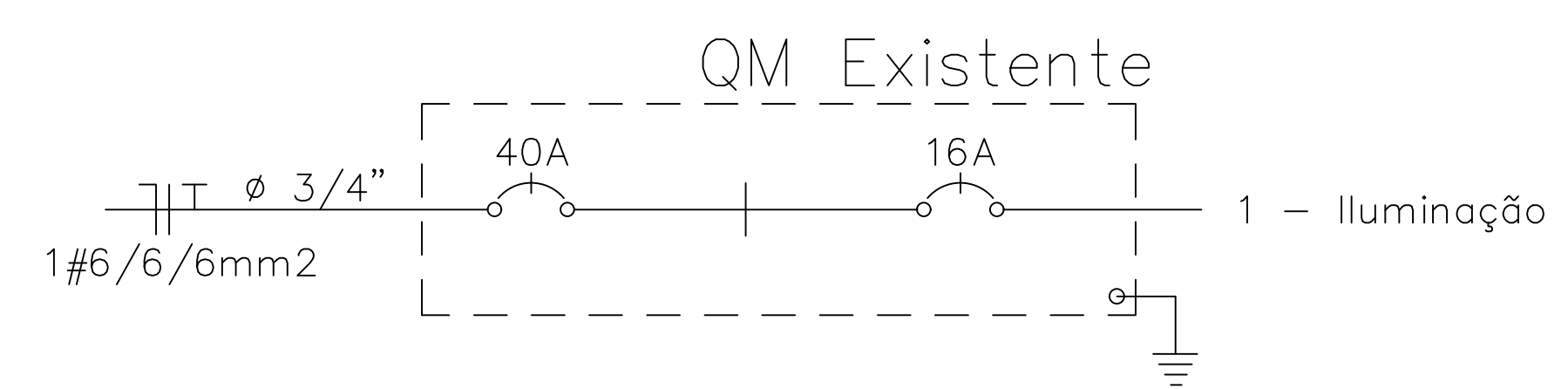
VERDEJANTE

SALGUEIRO ←

BR - 232

→ RECIFE

Quadro de Cargas																	
Circ.	Descrição	Tomadas	QM Existente														
			Pot. W	Pot. V.A	Demanda (%)	Fat. Pot.	Carr. A	Fases	Prot. A	Cond. mm2	Fases ABC	Obs.	Tipo de Cabo	Tensão V	Fase A		
1	Iluminação	6	380W	2280.0	2400.0	100%	0.95	10.91	1	16A	4	A	Obs.:	Cabo 1 KV - EPR	220	2400.0	
Total		6	2280.0	2400.0												2400.0	
Aliment.	C=1.21m Q1=2%		2280.0	2400.0	100%	0.95	10.90	1	40A	6	A					220	2400.0
			Potência Demandada: 100% (2280.0 W) (2400.0 V.A)														
													Corrente nas Fases: A=10.9A				



Socorro Matias
Arquiteta e Urbanista

Maria do Socorro Tavares Matias de Sá
Arquiteta e Urbanista - CAU A16.715-0
Rua Agamenon Magalhães, 950 - Sala 5
Nossa Senhora das Graças - Sanguinho-PE
soccormatias@gmail.com Fone: (51) 3599-9022

PROJETO TREVÓ VERDEJANTE

Projeto: PROJETO PARA REFORMA DO TREVÓ DE VERDEJANTE, NA BIFURCAÇÃO ENTRE A BR-232 E A PE-450, VERDEJANTE (PE)

Objeto: PROJETO ELÉTRICO

Data:	JUN/2021	FOLHA:	06/30	
Escala:	1/100	CONTRIBUIÇÃO QUÍQUO:	4,67	
Revisão:	01	01/01	COBERTURA DA OBRA:	14,62

Proprietário: PREFEITURA MUNICIPAL DE VERDEJANTE (PE) - CNPJ 11.348.570/0001-93

Projeto: MARIA DO SOCORRO TAVARES MATIAS DE SÁ-ARQUITETA E URBANISTA - CAU A16.705-0